



С электрообогревом 2кВт

CE

1 модель

Тепловентилятор K21

ТЕПЛОВОЙ ВЕНТИЛЯТОР С КЕРАМИЧЕСКИМ НАГРЕВАТЕЛЬНЫМ ЭЛЕМЕНТОМ

Переносной тепловой вентилятор K21 имеет крепкую и компактную конструкцию. Предназначен для обогрева небольших помещений, таких как коттеджи, гаражи, офисы, киоски, веранды и т.п.

Тепловентилятор K21 имеет керамический нагревательный элемент с саморегулированием нагрузки при повышении температуры и небольшой расход воздуха. Этим обеспечивается интенсивный нагрев воздушного потока, проходящего через тепловентилятор, приблизительно на 65°C.

K21 имеет класс защиты IP21 (от вертикально падающих капель), что позволяет использовать его как в сухих помещениях так и в местах с небольшой влажностью: походные тенты, балконы, бытовые комнаты. На открытых площадках располагать только под навесом.

- Саморегулирующийся керамический нагревательный элемент
- Корпус из эмалированного стального листа
Цветовой код: RAL 9016
- Снабжен 2х метровым кабелем с вилкой для подключения к заземленной розетке
- Саморегулирование нагрузки при повышении температуры
- Компактный и современный дизайн
- Интенсивный теплосъем
- Термостат (+5 – +40°C) и рег. мощности (0/1/2 кВт)



Несмотря на маленькие размеры, тепловая мощность K21 равна 2000 Вт. Поэтому он успешно справляется с обогревом небольших помещений!

ТЕХНИЧЕСКИЕ ХАРАКТЕРИСТИКИ

Тепловой вентилятор K21

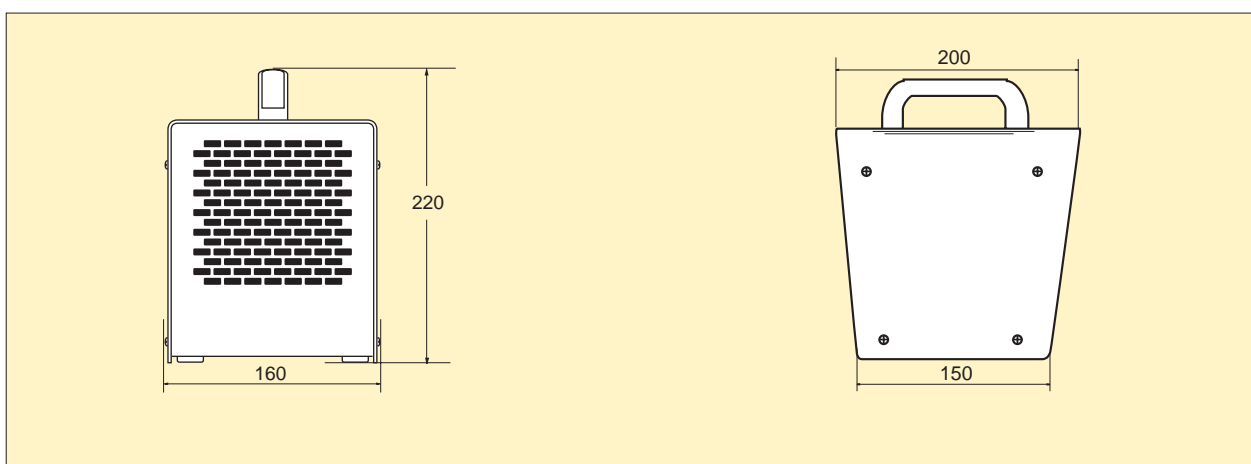
Модель	Ступ. мощности [кВт]	Расход воз. [м³/час]	Ур. шума*1 [дБ(А)]	Δt *2 [°C]	Напряжение [В]	Сила тока [А]	Габариты [мм]	Вес [кг]
K21	0/1/2	90	43	62	230В~	8,9	220x160x200	2,5

*1) Условия: замерено на расстоянии 5 метров от тепловентилятора.

*2) Δt = увеличение температуры проходящего воздуха при полной мощности.

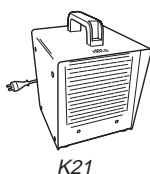
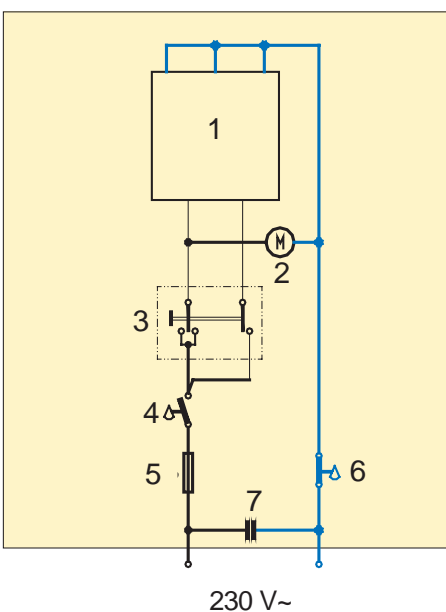
Класс защиты K21: (IP21), каплезащищенное исполнение.
Сертифицирован SEMKO и ГОСТ, стандарт CE.

ЛИНЕЙНЫЕ РАЗМЕРЫ



ЭЛЕКТРОСХЕМА ДЛЯ K21

Электросхема внутренней коммутации



1. ТЕРМОСОПРОТИВЛЕНИЕ
2. МОТОР ВЕНТИЛЯТОРА
3. ВЫКЛЮЧАТЕЛЬ
4. ТЕРМОСТАТ
5. ПРЕДОХРАНИТЕЛЬ
6. ЗАЩИТА ОТ ПЕРЕГРЕА
7. ГОСЯЩИЙ КОНДЕНСАТОР