



- С электрообогревом 9-24 кВт
- С подводом горячей воды

Высота, вертикальное исполнение: 1,5, 2, 2,5 и 3 метра
 Длина, горизонтальное исполнение: 1, 1,5, 2, 2,5 и 3 метра



Thermozone® AC Corinte

Воздушные завесы для дверей высотой/шириной до 3м

Назначение и область применения

Воздушные завесы AC Corinte в корпусе из нержавеющей стали используются для защиты входных дверей в помещениях, где предъявляются повышенные эстетические требования к дизайну. Устанавливаются горизонтально над или вертикально сбоку от проема. Двухсторонняя вертикальная установка обеспечивает повышенную степень защиты. Имеется 5 типоразмеров по длине.

Обеспечение комфорта

AC Corinte создают высокоэффективную преграду на пути холодного воздуха, снижая тем самым потери тепла и обеспечивая комфортный микроклимат в зоне входа. Подвижные жалюзи дают возможность направлять струю воздуха под необходимым углом.

Снижение затрат

Воздушные завесы шиберирующего или отсечного типа позволяют существенно снизить затраты на обогрев, поскольку в холодное время года двери или ворота не защищенные воздушными завесами могут стать основным источником потерь тепла.

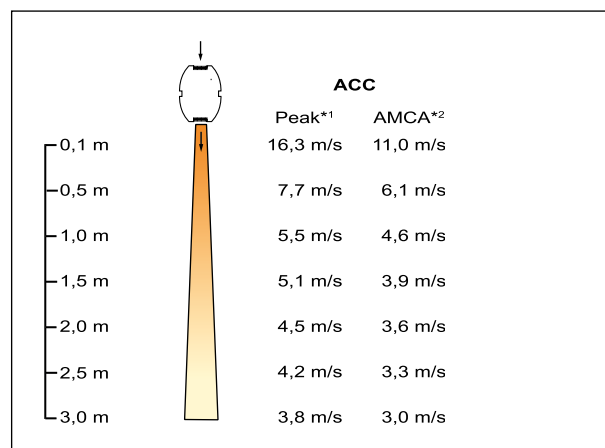
Дизайн

AC Corinte выполнены в стильном изящном корпусе из нержавеющей стали. Клиент может выбрать необходимый вариант отделки: стандартную, матовую или зеркальную полировку.

Особенности продукции

- Регулируемая решетка выдува воздуха.
- Модели для горизонтальной и вертикальной установки.
- Места выводов патрубков теплообменника и подвода питающего кабеля указываются при размещении заказа.
- Варианты отделки: стандартная, матовая или зеркальная полировка.

Профиль скоростей воздушного потока



*1) Значения по оси потока.

*2) Осредненные значения в соответствии с AMCA 220-05 "Методы тестирования завес"

Технические характеристики | Thermostone AC Corinte с электронагревом ⚡

Модель	Ступени мощности [кВт]	Расход воздуха [м³/час]	Δt^{*2} [°C]	Уровень шума *1 [дБ(A)]	Напряжение [В]	Напряжение (блок нагрева) [В]	Ток (управление) [А]	Ток [А] (блок нагрева)	Высота/длина [мм]	Вес [кг]
ACC1000E*1	0/6/9	950/1900	29/14	44/61	230В~	400В3~	2,2	8,7/13,0	1000	47
ACC1500E	0/8/12	1350/2600	27/14	45/62	230В~	400В3~	2,9	11,5/17,3	1500	63
ACC2000E	0/12/18	1980/3800	28/14	47/64	230В~	400В3~	4,3	17,3/26,0	2000	95
ACC2500E	0/12/18	2340/4500	23/12	48/65	230В~	400В3~	5,1	17,3/26,0	2500	110
ACC3000E	0/16/24	2660/5100	27/14	48/65	230В~	400В3~	5,8	23,1/34,6	3000	126

*1) ACC1000E только для горизонтальной установки.

*2) Δt = увеличение температуры воздуха при максимальной мощности и низком/полном расходе.

*3) Условия: Расстояние до прибора 5 м. Фактор направленности: 2. Эквивалентная площадь звукопоглощения 200 м².

Технические характеристики | Thermostone AC Corinte WL с подводом горячей воды. теплообменник для воды <80/60°C ♠

Модель	Ступени мощности [кВт] *2	Расход воздуха [м³/час]	$\Delta t^{*2,3}$ [°C]	Объем воды [л]	Уровень шума *4 [дБ(A)]	Напряжение [В]	Ток [А]	Высота/длина [мм]	Вес [кг]
ACC1000WL*1	19	950/1900	42/35	2,0	44/61	230В~	2,1	1000	47
ACC1500WL	29	1350/2600	41/34	3,2	45/62	230В~	2,9	1500	63
ACC2000WL	42	1980/3800	40/33	4,3	47/64	230В~	4,3	2000	95
ACC2500WL	52	2340/4500	41/34	5,4	48/65	230В~	5,0	2500	110
ACC3000WL	60	2660/5100	38/31	6,6	48/65	230В~	5,7	3000	126

Технические характеристики | Thermostone AC Corinte WL с подводом горячей воды. теплообменник для воды ≥80/60°C ♠

Модель	Ступени мощности [кВт] *2	Расход воздуха [м³/час]	$\Delta t^{*2,3}$ [°C]	Объем воды [л]	Уровень шума *4 [дБ(A)]	Напряжение [В]	Ток [А]	Высота/длина [мм]	Вес [кг]
ACC1000WH*1	11	950/1900	26/20	1,1	44/61	230В~	2,1	1000	47
ACC1500WH	17	1350/2600	26/20	1,9	45/62	230В~	2,9	1500	63
ACC2000WH	24	1980/3800	25/19	2,5	47/64	230В~	4,3	2000	95
ACC2500WH	30	2340/4500	25/23	3,3	48/65	230В~	5,0	2500	110
ACC3000WH	35	2660/5100	23/17	3,9	48/65	230В~	5,7	3000	126

*1) ACC1000W только для горизонтальной установки .

*2) Значения приведены для t воды 80/60 °С, и t воздуха на заборе 15 °С.

*3) Δt = увеличение температуры воздуха при максимальной мощности и низком/полном расходе.

*4) Условия: Расстояние до прибора 5 м. Фактор направленности: 2. Эквивалентная площадь звукопоглощения 200 м² .

Класс защиты AC Corinte E/W (IP20). Стандартное исполнение

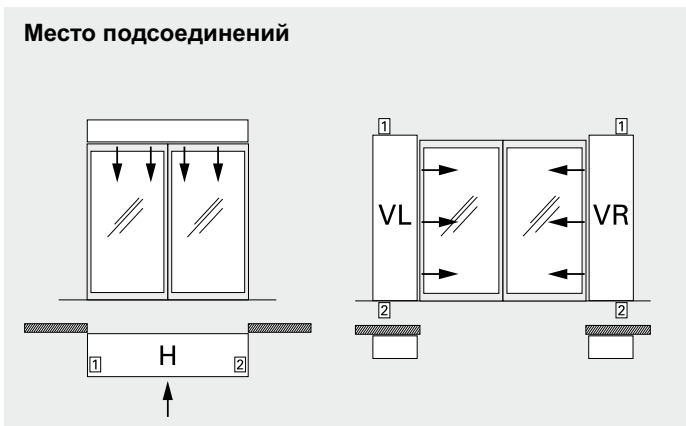
Сертифицировано ГОСТ, стандарт CE.

Алгоритм заказа

ACC - Длина – Источник тепла - Расположение завесы - Место подключений – Вариант отделки/Цвет

Пример: ACC - 1500 - WL - VL - 2 - P

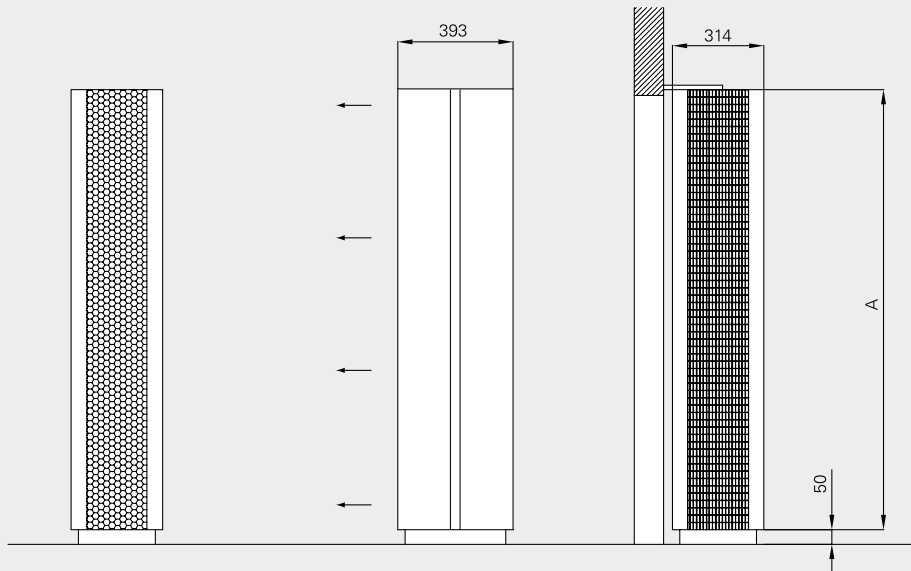
Длина	1000, 1500, 2000, 2500 or 3000
Источник тепла	WL (горячая вода <80/60°C), WH (горячая вода ≥80/60°C) E (электронагрев).
Расположение завесы	H (горизонтально), VL (вертикально слева) или VR (вертикально справа)
Место подсоединений	1 или 2, см. рис.
Вариант отделки	B240 = матовая полировка P = стандартная полировка M = зеркальная полировка



Конструкция и технические параметры могут меняться без уведомления

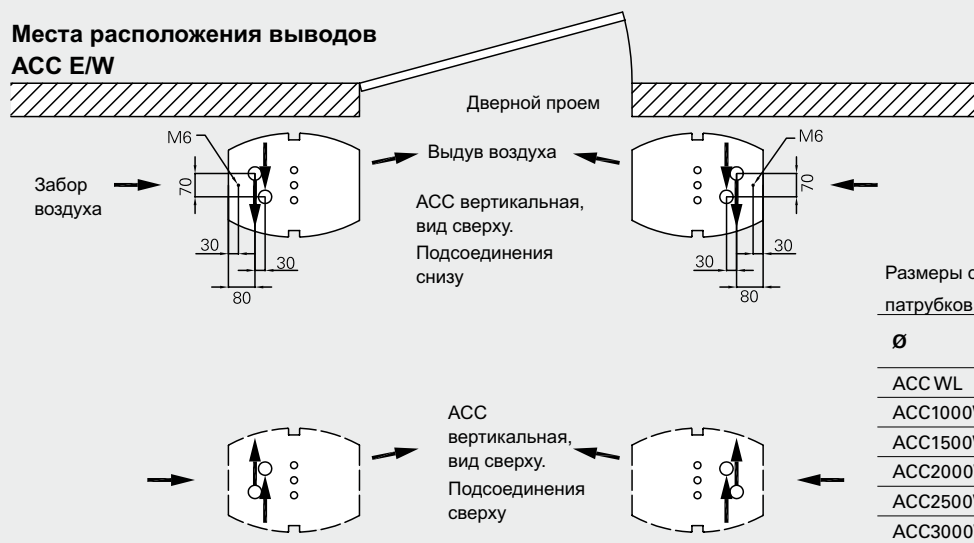
Основные размеры

Вертикальная ACC E/W



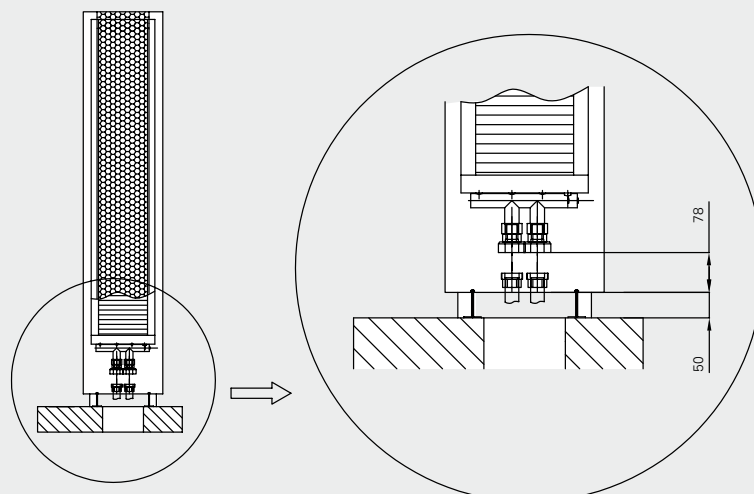
	A [mm]
ACC1000	1000
ACC1500	1500
ACC2000	2000
ACC2500	2500
ACC3000	3000

Места расположения выводов ACC E/W

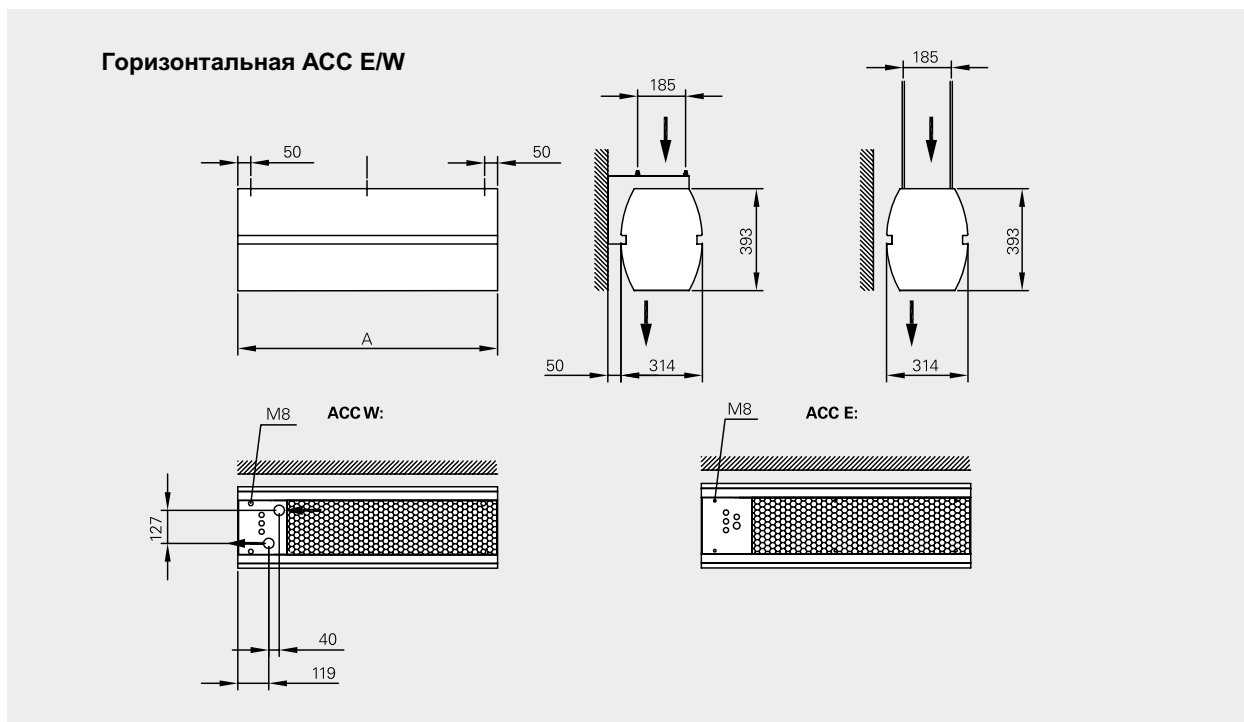


Размеры соединительных патрубков

Ø	3/4" DN20	1" DN25
ACC WL	X	
ACC1000WH	X	
ACC1500WH	X	
ACC2000WH	X	
ACC2500WH		X
ACC3000WH		X



Основные размеры



Расположение, монтаж и установка

Вертикальная установка

Завеса устанавливается на регулируемых опорах строго вертикально, после чего опорные площадки крепятся к полу. Место стыка закрывается декоративной вставкой. Во избежание опрокидывания в верхней точке необходимо зафиксировать завесу на расположенных поблизости элементах несущих конструкций здания.

Горизонтальная установка

Прибор устанавливается горизонтально над проемом так, чтобы щель выдува располагалась внизу. При креплении к стене используются 2 (3) монтажных скобы (принадлежность). Возможна подвеска завесы к потолку. Для этого на корпусе прибора имеются 4(6) отверстий M8. См рисунок выше.

Электроподключение

Завесы поставляются с предварительно подключенным кабелем (длина 1,5м) с промаркированными жилами. Смотри электросхемы далее.

Подключение к отопительным сетям (горизонтальная установка)

Соединительные патрубки с внутренней резьбой расположены на верхней панели завесы. См. таблицу с размерами на предыдущей странице

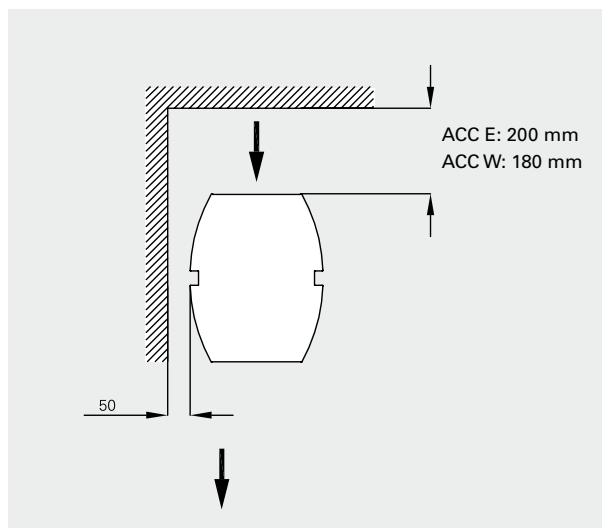


Рис.1 Минимальные расстояния при установке завес типа E и W

Подключение к отопительным сетям (вертикальная установка)

Соединительные патрубки с внутренней резьбой расположены внутри блока завесы. См. таблицу с размерами на предыдущей странице Для простоты подключения могут быть использованы гибкие подводки.

Варианты управления

Завесы с электронагревом ⚡

Уровень 1

Скорость потока и уровень мощности задается пультом управления.

Приборов управления:

- CB32N, пульт управления, 3 ступени скорости 2 уровня мощности
- RTI2, 2-х ступенчатый электронный термостат

Уровень 2

Расход воздуха и уровень мощности выбираются автоматически в зависимости от режима работы дверей и комнатной температуры. При открытии дверей завеса включается в режим полной скорости, и после их закрытия продолжает работать заданный интервал времени (2сек-10мин), выставленный на дверном контакте (MDC). По его истечении завеса переходит в режим низкой скорости если температура ниже заданной, если выше - завеса просто выключается.

Термостат автоматически поддерживает заданный уровень температуры. Например, если мы задали 23 °C и разность между ступенями срабатывания составляет 4 °C, то при закрытых дверях термостат включит нагрев при температуре ниже 19 °C. В режиме «двери открыты» термостат включит нагрев при температуре ниже 23 °C.

Приборов управления SK02E:

- CB32N, пульт управления 3 режима скорости, 2 режима мощности
- MDC, магнитный дверной контакт с реле задержки
- RTI2, электронный 2-х ступенчатый термостат

Уровень 3

Расход воздуха и уровень мощности выбираются автоматически в зависимости от режима работы дверей, наружной и комнатной температуры.

Полностью автоматизированный режим работы обеспечивается системой управления ADEA.

Для удобства большинство параметров заводятся в программу предварительно.

Приборов управления SK03GD:

- ADEA, регулятор управления (в комплекте с сенсорами внутренней и наружной температуры, дверным контактом).
- ADEAIS, внешний комнатный сенсор
- ADEAEB, внешний коммутационный блок
- ADEAGD1, дополнительная плата для подключения к системе диспетчеризации (BMS)

Более подробно о принципах работы и использовании системы ADEA см. раздел Приборы управления и принадлежности.

На горячей воде 💧

Уровень 1

Уровень скорости задается пультом управления. Мощность регулируется изменением расхода теплоносителя клапаном по сигналу термостата в режиме on/off.

Приборов управления SK01W:

- CB30N, пульт управления, 3 режима скорости
- T10, термостат IP30

Внимание! Для полного комплекта управления необходим набор вентилей VR20/VR25 или двухходовой вентиль TVV20/TVV25 с электроприводом SD20.

Уровень 2

Расход воздуха и уровень мощности выбираются автоматически в зависимости от режима работы дверей и комнатной температуры.

При открытии дверей завеса включается в режим полной скорости, и после их закрытия продолжает работать заданный интервал времени (2сек-10мин), выставленный на дверном контакте (MDC). По его истечении завеса переходит в режим низкой скорости если температура ниже заданной, если выше - завеса просто выключается.

Термостат автоматически поддерживает заданный уровень температуры управляя работой клапана в режиме on/off. Например, если мы задали 23 °C и разность между ступенями срабатывания составляет 4 °C, то при закрытых дверях термостат включит нагрев при температуре ниже 19 °C. В режиме «двери открыты» термостат включит нагрев при температуре ниже 23 °C.

Приборов управления SK02W:

- CB30N, пульт управления, 3 режима скорости
- MDC, магнитный дверной контакт с реле задержки
- RTI2, электронный 2-х ступенчатый термостат

Внимание! Для полного комплекта управления необходим набор вентилей VR20/VR25 или двухходовой вентиль TVV20/TVV25 с электроприводом SD20.

Уровень 3

Расход воздуха и уровень мощности выбираются автоматически в зависимости от режима работы дверей, наружной и комнатной температуры.

Полностью автоматизированный режим работы обеспечивается системой управления ADEA.

Для удобства большинство параметров заводятся в программу предварительно.

Приборов управления SK03GD:

- ADEA, регулятор управления (в комплекте с сенсорами внутренней и наружной температуры, дверным контактом).
- ADEAIS, внешний комнатный сенсор
- ADEAEB, внешний коммутационный блок
- ADEAGD1, дополнительная плата для подключения к системе диспетчеризации (BMS)

Внимание! Для полного комплекта управления необходим набор вентилей VR20/VR25 или двухходовой вентиль TVV20/TVV25 с электроприводом SD20.

Более подробно о принципах работы и использовании системы ADEA см. раздел Приборы управления и принадлежности.

Таблицы тепловой мощности

AC Corinte WL

Температура воды вход/выход 80/60°C								
			Температура воздуха на входе +15°C			Температура воздуха на входе +20°C		
Модель	Положение вентиллятора	Расход воздуха [м³/час]	Выходная мощность [кВт]	t воздуха на выходе [°C]	Расход воды [л/сек]	Выходная мощность [кВт]	t воздуха на выходе [°C]	Расход воды [л/сек]
ACC1000WL	max	1900	19,7	46	0,24	17,8	48	0,22
	min	950	12,1	53	0,15	10,9	54	0,13
ACC1500WL	max	2600	29,6	49	0,36	26,7	51	0,33
	min	1350	18,5	56	0,23	16,7	57	0,21
ACC2000WL	max	3800	42,7	48	0,52	38,9	50	0,47
	min	1980	26,8	55	0,33	24,3	56	0,30
ACC2500WL	max	4500	51,9	49	0,63	47,1	51	0,58
	min	2340	32,3	56	0,39	29,3	57	0,36
ACC3000WL	max	5100	60,2	50	0,74	54,5	52	0,67
	min	2660	37,4	57	0,46	33,9	58	0,41

Температура воды на входе/выходе 60/50°C								
			Температура воздуха на входе = +15°C			Температура воздуха на входе = +20°C		
Модель	Положение вентиллятора	Расход воздуха [м³/час]	Выходная мощность [кВт]	t воздуха на выходе [°C]	Расход воды [л/сек]	Выходная мощность [кВт]	t воздуха на выходе [°C]	Расход воды [л/сек]
ACC1000WL	max	1900	14,5	38	0,35	12,7	40	0,31
	min	950	8,9	43	0,22	7,7	44	0,19
ACC1500WL	max	2600	21,7	40	0,53	18,9	42	0,46
	min	1350	13,5	45	0,33	11,8	46	0,29
ACC2000WL	max	3800	31,3	40	0,76	27,3	41	0,66
	min	1980	19,6	44	0,48	17,1	46	0,41
ACC2500WL	max	4500	38,0	40	0,92	33,2	42	0,81
	min	2340	23,6	45	0,58	20,7	46	0,50
ACC3000WL	max	5100	44,1	41	1,07	38,5	42	0,93
	min	2660	27,4	46	0,66	23,9	47	0,58

Температура воды на входе/выходе 60/40°C								
			Температура воздуха на входе = +15°C			Температура воздуха на входе = +20°C		
Модель	Положение вентиллятора	Расход воздуха [м³/час]	Выходная мощность [кВт]	t воздуха на выходе [°C]	Расход воды [л/сек]	Выходная мощность [кВт]	t воздуха на выходе [°C]	Расход воды [л/сек]
ACC1000WL	max	1900	11,8	33	0,14	9,9	35	0,12
	min	950	7,3	38	0,09	6,2	39	0,08
ACC1500WL	max	2600	18,1	36	0,22	15,3	38	0,19
	min	1350	11,3	39	0,14	9,6	41	0,12
ACC2000WL	max	3800	26,1	35	0,32	22,0	37	0,27
	min	1980	16,4	40	0,20	13,9	41	0,17
ACC2500WL	max	4500	31,8	36	0,39	26,7	38	0,32
	min	2340	19,8	40	0,24	16,7	41	0,20
ACC3000WL	max	5100	36,8	37	0,45	31,0	38	0,38
	min	2660	22,9	41	0,28	19,4	42	0,23

Температура воды на входе/выходе 60/30°C								
			Температура воздуха на входе = +15°C			Температура воздуха на входе = +20°C		
Модель	Положение вентиллятора	Расход воздуха [м³/час]	Выходная мощность [кВт]	t воздуха на выходе [°C]	Расход воды [л/сек]	Выходная мощность [кВт]	t воздуха на выходе [°C]	Расход воды [л/сек]
ACC1000WL	max	1900	8,7	29	0,07	6,4	30	0,05
	min	950	4,9	30	0,04	2,8	29	0,02
ACC1500WL	max	2600	13,8	31	0,11	10,7	32	0,09
	min	1350	8,9	35	0,07	6,9	35	0,06
ACC2000WL	max	3800	19,9	31	0,16	15,3	32	0,12
	min	1980	12,8	34	0,10	9,8	35	0,08
ACC2500WL	max	4500	24,1	31	0,19	18,6	32	0,15
	min	2340	15,4	35	0,13	11,3	34	0,08
ACC3000WL	max	5100	28,0	31	0,23	21,7	33	0,18
	min	2660	17,8	35	0,14	12,2	34	0,10

Thermozone AC Corinte

Таблицы тепловой мощности

AC Corinte WH

Температура воды вход/выход 130/70°C								
		Температура воздуха на входе +10°C				Температура воздуха на входе +20°C		
Модель	Режим скорости	Расход воздуха [м3/ч]	Тепловая мощность [кВт]	t воздуха на выходе [°C]	Расход воды [л/с]	Тепловая мощность [кВт]	t воздуха на выходе [°C]	Расход воды [л/с]
ACC1000WH	max	1900	16,6	36	0,07	14,3	42	0,06
	min	950	11,1	45	0,04	9,7	50	0,04
ACC1500WH	max	2600	26,5	40	0,11	23,2	47	0,09
	min	1350	17,9	49	0,08	15,6	54	0,06
ACC2000WH	max	3800	38,0	40	0,16	33,1	46	0,14
	min	1980	25,7	49	0,11	22,5	54	0,09
ACC2500WH	max	4500	46,5	41	0,19	40,6	47	0,17
	min	2340	31,4	50	0,13	27,3	55	0,11
ACC3000WH	max	5100	54,4	42	0,23	47,5	48	0,20
	min	2660	36,6	51	0,15	32,0	56	0,13

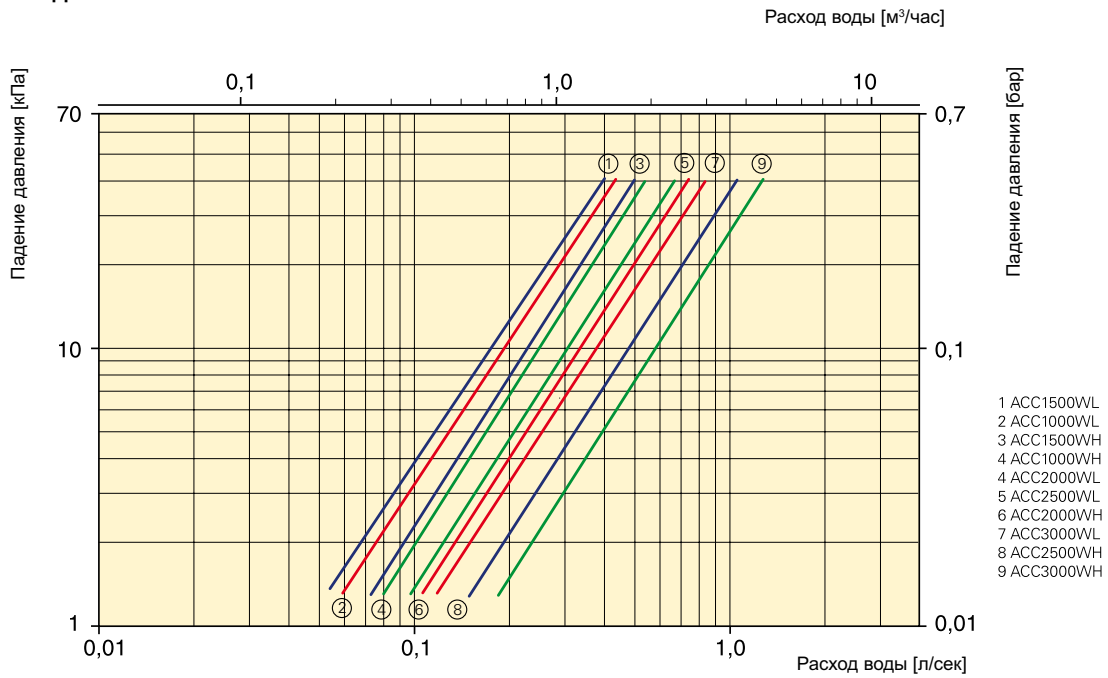
Температура воды вход/выход 110/80°C								
		Температура воздуха на входе +10°C				Температура воздуха на входе +20°C		
Модель	Режим скорости	Расход воздуха [м3/ч]	Тепловая мощность [кВт]	t воздуха на выходе [°C]	Расход воды [л/с]	Тепловая мощность [кВт]	t воздуха на выходе [°C]	Расход воды [л/с]
ACC1000WH	max	1900	17,2	37	0,14	15,1	44	0,13
	min	950	11,5	46	0,09	10,0	51	0,08
ACC1500WH	max	2600	26,9	40	0,22	23,6	47	0,19
	min	1350	18,0	50	0,15	15,8	55	0,13
ACC2000WH	max	3800	38,6	40	0,32	39,9	47	0,28
	min	1980	26,0	49	0,21	22,8	54	0,19
ACC2500WH	max	4500	47,3	41	0,39	41,6	47	0,34
	min	2340	31,7	50	0,26	27,8	55	0,23
ACC3000WH	max	5100	55,3	42	0,46	48,6	48	0,40
	min	2660	36,9	51	0,31	32,4	56	0,27

Температура воды вход/выход 90/70°C								
		Температура воздуха на входе +10°C				Температура воздуха на входе +20°C		
Модель	Режим скорости	Расход воздуха [м3/ч]	Тепловая мощность [кВт]	t воздуха на выходе [°C]	Расход воды [л/с]	Тепловая мощность [кВт]	t воздуха на выходе [°C]	Расход воды [л/с]
ACC1000WH	max	1900	14,3	32	0,18	12,2	39	0,15
	min	950	9,5	40	0,12	8,1	45	0,10
ACC1500WH	max	2600	22,3	36	0,28	19,0	42	0,23
	min	1350	14,9	43	0,18	12,7	48	0,16
ACC2000WH	max	3800	32,1	35	0,39	27,4	41	0,34
	min	1980	21,6	42	0,26	18,4	48	0,23
ACC2500WH	max	4500	39,3	36	0,48	33,5	42	0,41
	min	2340	26,2	43	0,32	22,4	48	0,28
ACC3000WH	max	5100	45,9	37	0,56	39,2	43	0,48
	min	2660	30,6	44	0,38	26,1	49	0,32

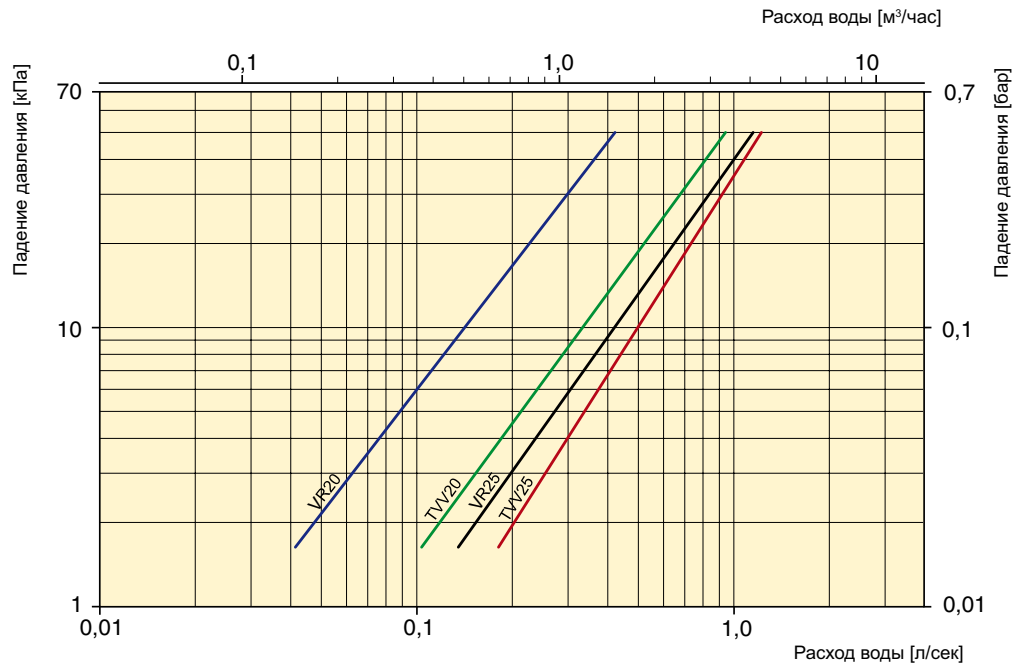
Температура воды вход/выход 80/60°C								
		Температура воздуха на входе +10°C				Температура воздуха на входе +20°C		
Модель	Режим скорости	Расход воздуха [м3/ч]	Тепловая мощность [кВт]	t воздуха на выходе [°C]	Расход воды [л/с]	Тепловая мощность [кВт]	t воздуха на выходе [°C]	Расход воды [л/с]
ACC1000WH	max	1900	12,5	29	0,15	9,9	36	0,12
	min	950	8,0	35	0,10	6,6	41	0,08
ACC1500WH	max	2600	18,9	32	0,23	15,6	38	0,19
	min	1350	12,6	38	0,16	10,5	43	0,13
ACC2000WH	max	3800	27,1	31	0,33	22,4	38	0,27
	min	1980	18,2	37	0,22	15,0	43	0,18
ACC2500WH	max	4500	33,2	32	0,41	27,4	38	0,34
	min	2340	22,2	38	0,27	18,3	43	0,23
ACC3000WH	max	5100	38,8	33	0,48	32,0	39	0,39
	min	2660	25,9	39	0,32	21,4	44	0,26

Диаграмма падения давления

Падение давления на теплообменнике AC Corinte



Падение давления на клапанах



Величина падения давления рассчитана для средней температуры воды 70°C (80/60).
Для других температур умножается на коэффициент К

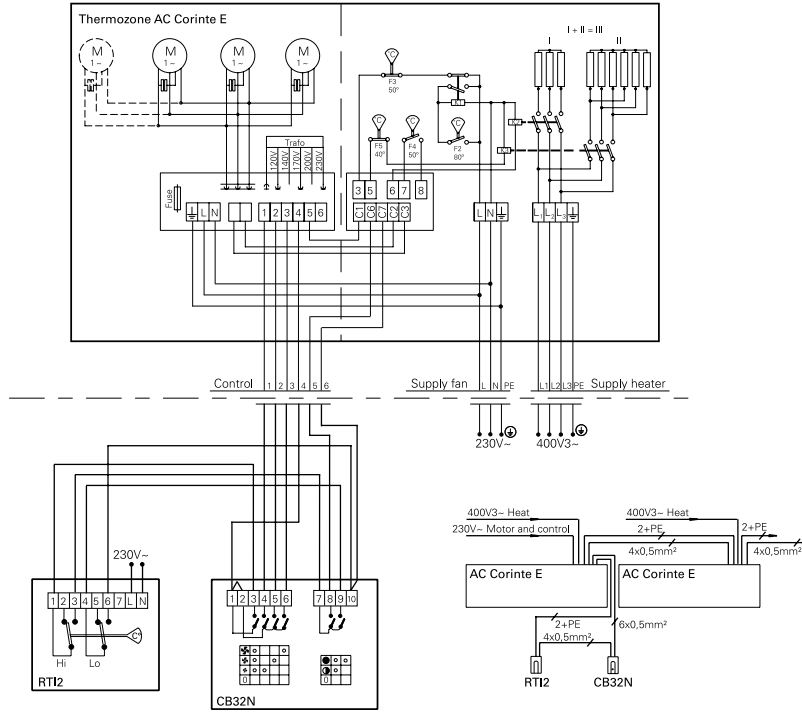
Средняя темп-ра воды °С	40	50	60	70	80	90
К	1,10	1,06	1,03	1,00	0,97	0,93

Thermozone AC Corinte

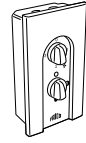
Электросхемы для AC Corinte E

Варианты управления для завес с электронагревом

Уровень 1



СК01Е

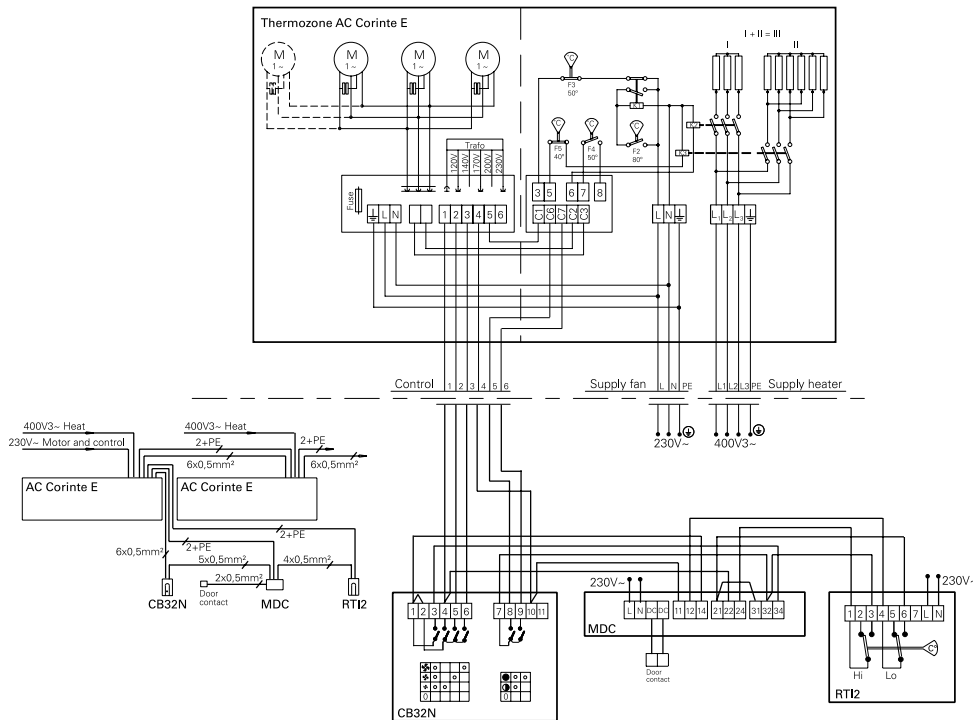


CB30N, пульт управления

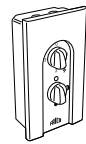


RT12, электронный 2-х ступенчатый термостат

Уровень 2



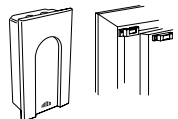
СК02Е



CB30N, пульт управления



RT12, электронный 2-х ступенчатый термостат

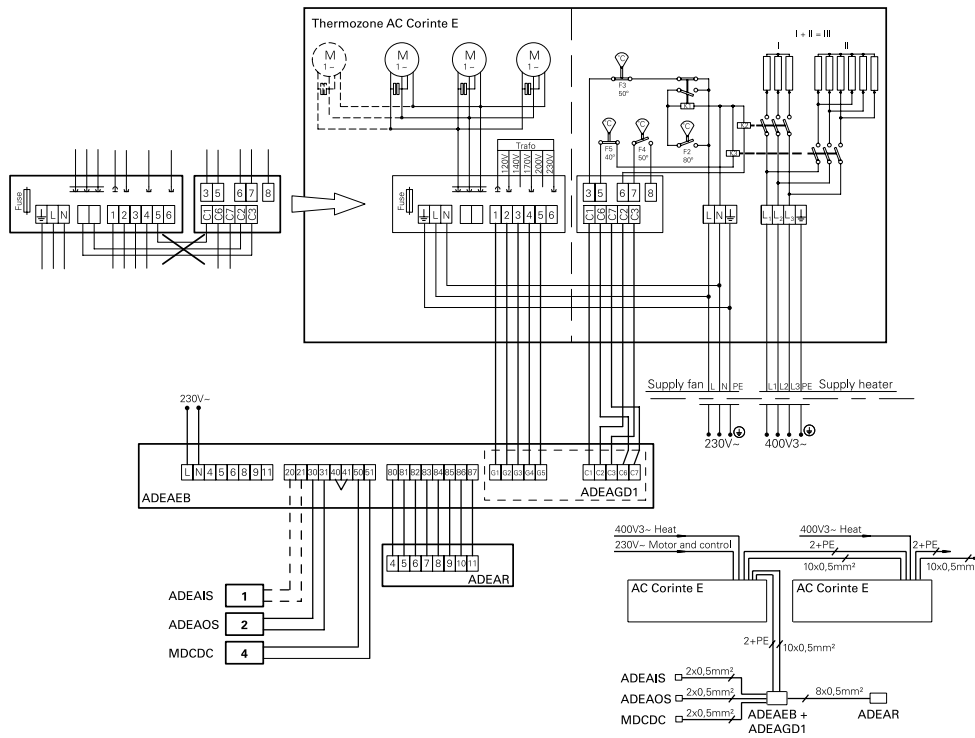


MDC, магнитный дверной контакт с реле задержки

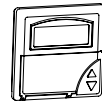
Электросхемы для AC Corinte E

Варианты управления для завес с электронагревом

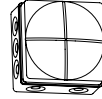
Уровень 3



CK03GD



ADEAR, пульт управления с дисплеем и встроенным сенсором внутренней температуры



ADEAOS, сенсор наружной температуры



MDCDC, магнитный контакт



ADEAEB, внешний коммутационный блок



ADEAIS, сенсор внутренней температуры



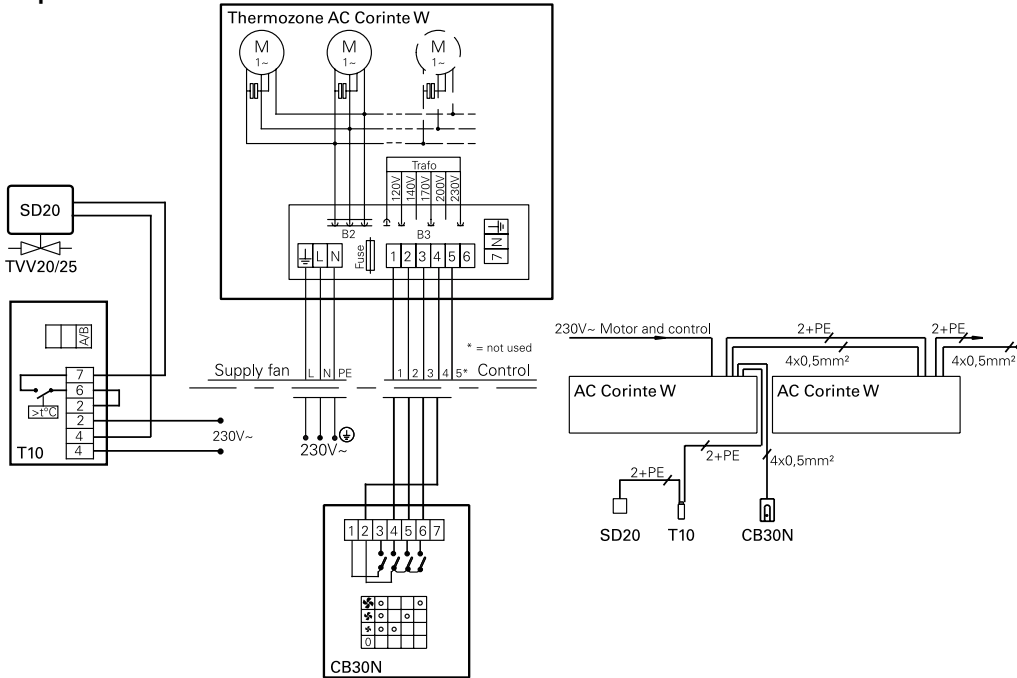
ADEAGD1 Доп.плата

Thermozone AC Corinte

Электросхемы для AC Corinte W

Варианты управления для завес с подводом горячей воды

Вариант 1



CK01W



CB30N, пульт управления



T10, электронный термостат

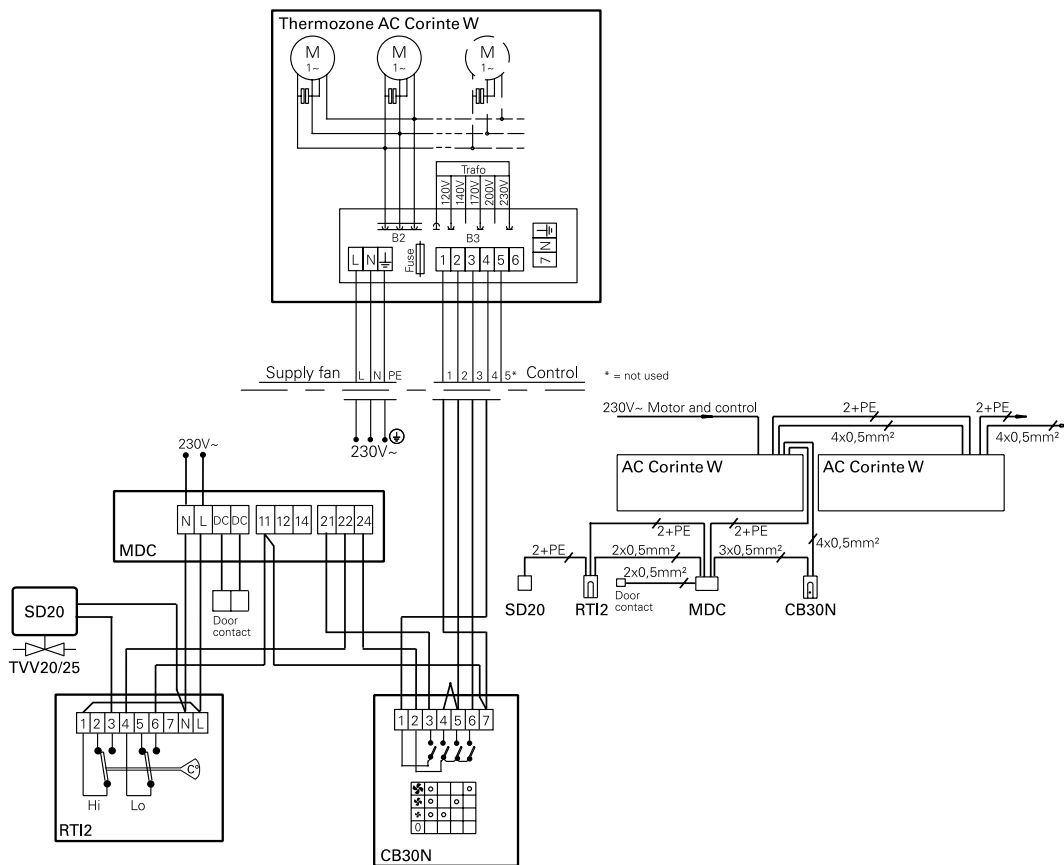


TVV20/25, 2-х ходовой вентиль



SD20, электропривод

Вариант 2



CK02W



CB30N, пульт управления



RTI2, электронный 2-х ступенчатый термостат

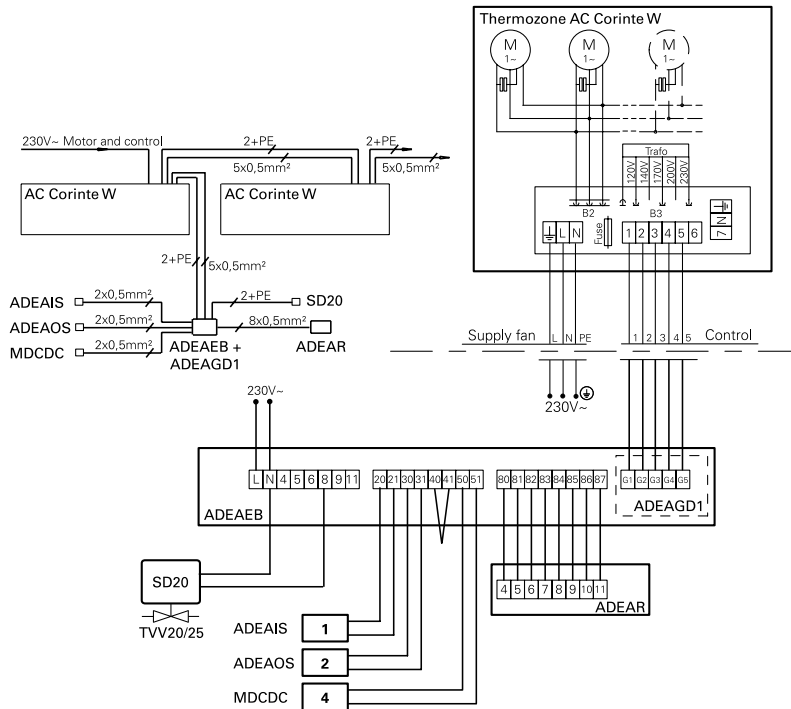


MDC, магнитный дверной контакт с реле задержки

Электросхемы для AC Corinte W

Варианты управления для завес с подводом горячей воды

Вариант 3



CK03GD

-  ADEAR, пульт управления с дисплеем и встроенным сенсором внутренней температуры
-  ADEAOS, сенсор наружной температуры
-  MDCDC, магнитный контакт
-  ADEAEB, внешний коммутационный блок
-  ADEAIS, сенсор внутренней температуры
-  ADEAGD1 Доп.плата

