



Без обогрева



С подводом горячей воды

Длина: 1,2; 1,8; 2,4 и 3 метра €

Thermozone® AGI A/W

Воздушные завесы для больших промышленных ворот.

Воздушные завесы серии AGI предназначены для защиты больших промышленных ворот. Могут устанавливаться как горизонтально, так и вертикально. Выпускаются 4-х типоразмеров по длине. Модульный принцип дает возможность привязать размеры завесы к размеру конкретного проема.

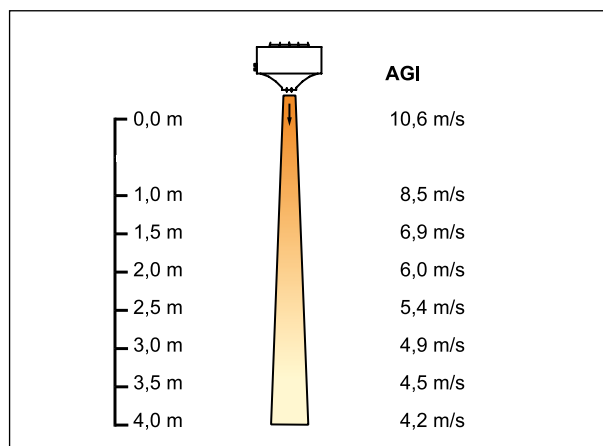
Мощный воздушный поток создает надежный барьер на пути проникновения холодного воздуха, подавляя сквозняки и обеспечивая тепловой комфорт в зоне входа. Однако, главный эффект работы воздушных завес - это сокращение тепловых потерь, и, как следствие, существенное энергосбережение.

Регулируемые направляющие дают возможность выбрать оптимальное направление воздушного потока. Помимо эффекта защиты от холода, поток воздуха от завесы становится непреодолимым препятствием для запахов, выхлопных газов и насекомых.

Завесы группы AGI выпускаются в двух версиях: модели без нагрева (A) и модели с теплообменниками на горячей воде (W). Модели с нагревом используются там, где есть требования по поддержанию заданной температуры в зоне входа, а модели без нагрева - там, где эта необходимость отсутствует или на воротах промышленных холодильников для изоляции внутреннего холодного объема. Завесы управляются с помощью 3-фазных 5-и ступенчатых или бесшаговых пультов.

- Простая и надежная модульная конструкция.
- Коррозионно-стойкий корпус из гальванизированной листовой стали, окрашенной двухкомпонентной эмалью методом порошкового напыления. Цветовой код: RAL9006.
- Вертикальная или горизонтальная установка.
- Простота установки с использованием резьбовых втулок на верхней панели завесы и стержневой подвески.
- Направление потока воздуха регулируется направляющими решетки выдува.

Профиль скоростей воздушного потока



данные стендовых испытаний, нормируемой величиной является расход воздуха, приведенный в таблице.

Технические параметры | Thermozone AGI A без обогрева ✨

Мощность* ¹	Расх. воздуха [м ³ /час]	Уровень шума [дБ(A)] ²	Напряжение [В]	Сила тока [А]	Длина [мм]	Вес [кг]
AGIH2A/AGIV2A	7000	69	400В3~	2,4	1200	51
AGIH3A/AGIV3A	10500	71	400В3~	3,5	1800	75
AGIH4A/AGIV4A	14000	72	400В3~	4,7	2400	97
AGIH5A/AGIV5A	17500	73	400В3~	5,9	3000	120

*¹) Н= горизонтальная, V= вертикальная*²) Условия: Расстояние до завесы 5 метров. Фактор направленности: 2. Эквивалентная площадь звукопоглощения: 200м²

Класс защиты AGI без обогрева: IP23, от капель под углом до 60°C.

Технические параметры | Thermozone AGI WL с подводом горячей воды, теплообменник для t воды ниже 80 °С,

горизонтальная 💧

Мощность	Мощн* ¹ [кВт]	Расх. воздуха [м ³ /час]	Δt * ² [°C]	Уровень шума* ³ [дБ(A)]	Напряжение [В]	Сила тока [А]	Подсоед. диаметр* ⁴	Длина [мм]	Вес [кг]
AGIH2WL	56	7000	24	69	400В3~	2,4	DN25	1200	82
AGIH3WL	86	10500	24	71	400В3~	3,5	DN25	1800	125
AGIH4WL	118	14000	25	72	400В3~	4,7	DN25	2400	165
AGIH5WL	147	17500	25	73	400В3~	5,9	DN32	3000	205

Технические параметры | Thermozone AGI WL с подводом горячей воды, теплообменник для t воды ниже 80 °С,

вертикальная 💧

Мощность	Мощн* ¹ [кВт]	Расх. воздуха [м ³ /час]	Δt * ² [°C]	Уровень шума* ³ [дБ(A)]	Напряжение [В]	Сила тока [А]	Подсоед. диаметр* ⁴	Длина [мм]	Вес [кг]
AGIV2WL	50	7000	21	69	400В3~	2,4	DN25	1200	82
AGIV3WL	77	10500	22	71	400В3~	3,5	DN25	1800	125
AGIV4WL	106	14000	23	72	400В3~	4,7	DN25	2400	165
AGIV5WL	132	17500	22	73	400В3~	5,9	DN32	3000	205

Технические параметры | Thermozone AGI WH с подводом горячей воды, теплообменник для t воды выше 80 °С,

горизонтальная 💧

Мощность	Мощн* ¹ [кВт]	Расх. воздуха [м ³ /час]	Δt * ² [°C]	Уровень шума* ³ [дБ(A)]	Напряжение [В]	Сила тока [А]	Подсоед. диаметр* ⁴	Длина [мм]	Вес [кг]
AGIH2WH	42	7000	18	69	400В3~	2,4	DN25	1200	76
AGIH3WH	65	10500	18	71	400В3~	3,5	DN25	1800	112
AGIH4WH	89	14000	19	72	400В3~	4,7	DN25	2400	148
AGIH5WH	112	17500	19	73	400В3~	5,9	DN32	3000	180

Технические параметры | Thermozone AGI WH с подводом горячей воды, теплообменник для t воды выше 80 °С,

вертикальная 💧

Мощность	Мощн* ¹ [кВт]	Расх. воздуха [м ³ /час]	Δt * ² [°C]	Уровень шума* ³ [дБ(A)]	Напряжение [В]	Сила тока [А]	Подсоед. диаметр* ⁴	Длина [мм]	Вес [кг]
AGIV2WH	37	7000	16	69	400В3~	2,4	DN25	1200	76
AGIV3WH	58	10500	16	71	400В3~	3,5	DN25	1800	112
AGIV4WH	81	14000	17	72	400В3~	4,7	DN25	2400	148
AGIV5WH	100	17500	17	73	400В3~	5,9	DN32	3000	180

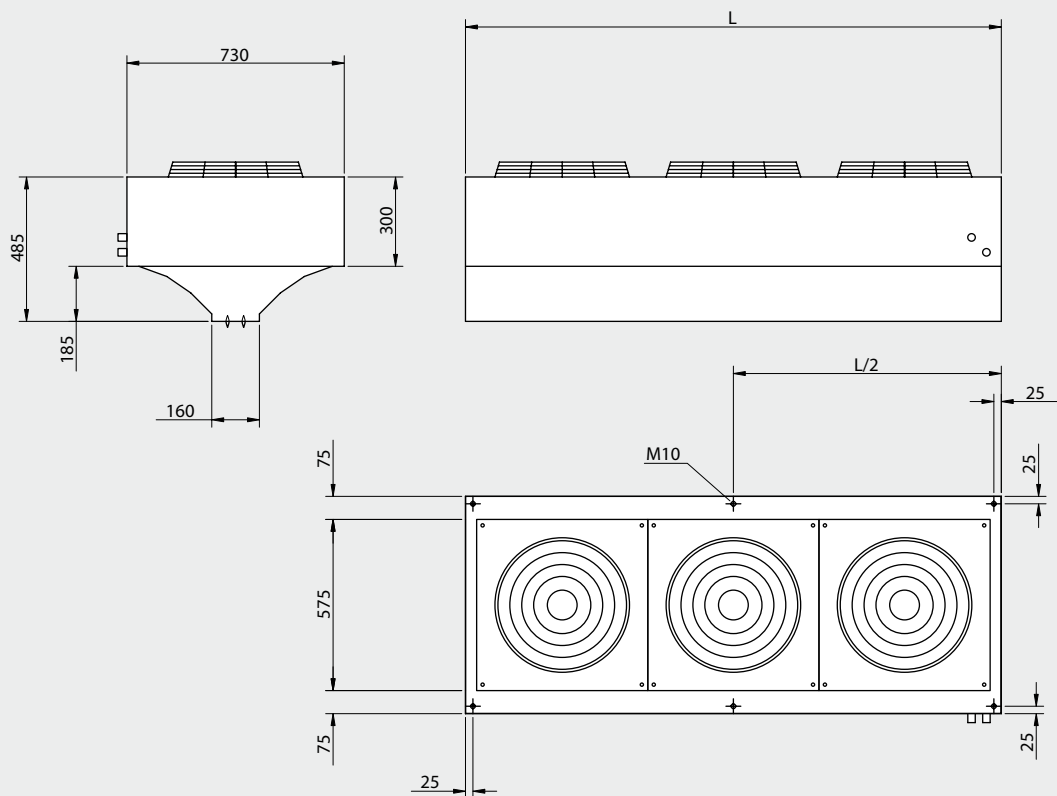
*¹) Данные приведены для температуры воды 80/60°C и t воздуха на входе +15°C*²) Δt = увел. t проходящего воздуха*³) Условия: Расстояние до завесы 5 метров. Фактор направленности: 2. Эквивалентная площадь звукопоглощения: 200м²*⁴) Подсоединения с внутренней резьбой DN25 = 1", DN32 = 1 1/4".

Класс защиты AGI W с подводом горячей воды: IP23, от капель под углом до 60°C.

Сертифицировано ГОСТ, стандарт CE.

Габаритные размеры

Горизонтальная установка

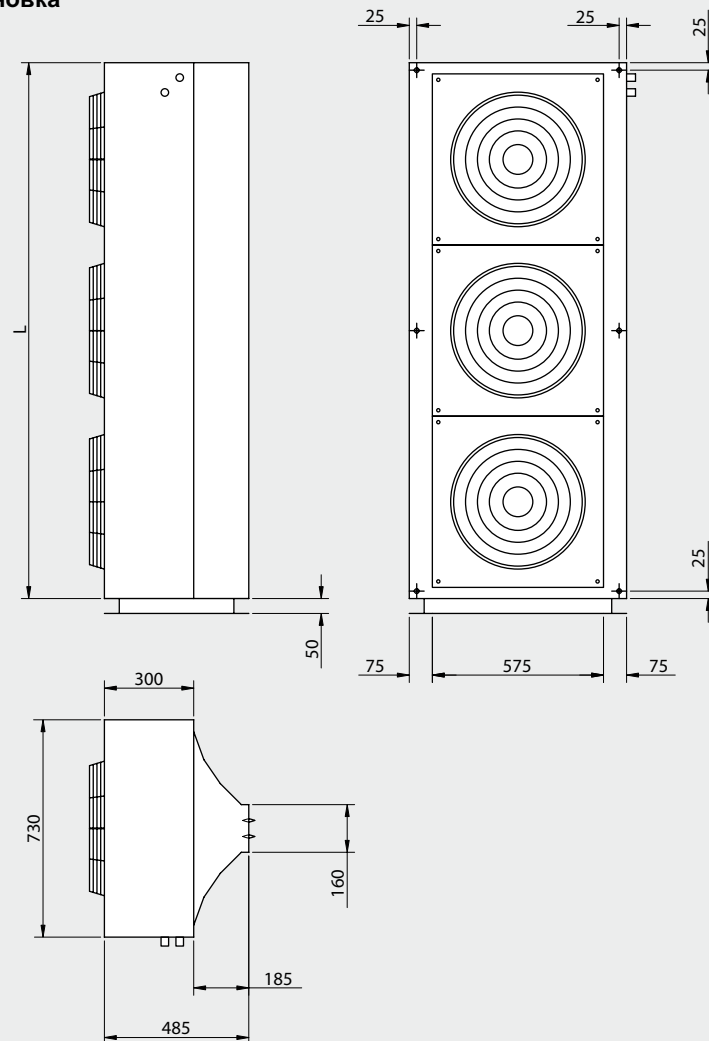


Установка

При горизонтальной установке завесы AGI вывешиваются на стержнях, которые вворачиваются в шесть резьбовых втулок M10 (4 - для AGI2), расположенных на верхней панели завесы.

Габаритные размеры

Вертикальная установка



Установка

При вертикальной установке в колонну сбоку от ворот завесы AGI крепятся к полу и между собой при помощи монтажных плат, входящих в комплект поставки. Для обеспечения устойчивости колонны, состоящей из нескольких завес, необходимо крепление к стене или к потолку в верхней части колонны.

За более подробной информацией обращайтесь к специалистам Frico.

Габаритные размеры

Завесы без обогрева ❄

Вариант 1

Требуемый расход воздуха задается вручную и при открытии/закрытии ворот завеса включается/выключается автоматически.

Комплект управления:

- RTRD7, RTRD14, пульт управления, 5-и ступенчатое управление скоростью вентиляторов.
- AGB304, концевой выключатель для воротных проемов. Включает и выключает завесу. Не применяется для стандартных входных дверей.

Завесы подводом горячей воды 💧

Вариант 1

Расход воздуха регулируется вручную. Заданный уровень температуры регулируется термостатом и комплектом вентиля с электроприводом.

Комплект управления:

- RTRD7, RTRD14, пульт управления, 5-и ступенчатое управление скоростью вентиляторов.
- AGB304, концевой выключатель для воротных проемов. Включает и выключает завесу. Не применяется для стандартных входных дверей.
- T10, электронный термостат (или KRT1900, IP55).
- VR25, комплект вентиля (или только электропривод/вентиль SD20/TVV25).

Вариант 2

Уровни расхода воздуха и вкл/выключение электропривода вентиля устанавливаются автоматически в зависимости от открытия/закрытия двери и температуры внутри помещения.

1-я ступень термостата управляет режимом работы вентилятора при закрытых дверях, а 2-я ступень мощностью, то есть работой клапана подачи горячей воды.

Когда дверь открыта, вентилятор вращается с полной скоростью. После её закрытия он продолжает работать на этой скорости в течение интервала времени (1-10 мин.), установленного на MDCT3. По истечении этого времени завеса переводится в режим низких оборотов, если температура в помещении ниже выставленной на термостате. Если выше, то термостат отключит вентилятор.

Пример: Термостат выставлен на 23°C и интервал срабатывания 4°C. При закрытых дверях и температуре ниже 19°C 1-я ступень термостата включает режим низких оборотов. При достижении температуры 23°C 2-я ступень термостата отключит питание клапана, перекрывая подачу горячей воды.

Комплект управления:

- RTRD7, RTRD14, пульт управления, 5-и ступенчатое управление скоростью вентиляторов.
- MDC, концевой выключатель с реле задержки.
- RTI2, электронный 2-х ступенчатый термостат (или KRT2800).
- VR25, комплект вентиля (или только электропривод/вентиль SD20/TVV25)

Габаритные размеры

AGI WL - горизонтальная

Температура воды на входе/выходе 80/60°C								
			Температура воздуха на входе = +15°C			Температура воздуха на входе = +20°C		
Модель	Положение вентиллятора	Расход воздуха [м³/час]	Выходная мощность [кВт]	t воздуха на выходе [°C]	Расход воды [л/сек]	Выходная мощность [кВт]	t воздуха на выходе [°C]	Расход воды [л/сек]
AGIH2	max	7000	55,6	39	0,68	50,4	41	0,62
AGIH3	max	10500	85,6	39	1,05	77,5	42	0,95
AGIH4	max	14000	117,9	40	1,44	106,4	43	1,30
AGIH5	max	17500	147,1	40	1,80	132,8	42	1,62

Температура воды на входе/выходе 60/50°C								
			Температура воздуха на входе = +15°C			Температура воздуха на входе = +20°C		
Модель	Положение вентиллятора	Расход воздуха [м³/час]	Выходная мощность [кВт]	t воздуха на выходе [°C]	Расход воды [л/сек]	Выходная мощность [кВт]	t воздуха на выходе [°C]	Расход воды [л/сек]
AGIH2	max	7000	41,1	32	1,00	35,8	35	0,87
AGIH3	max	10500	63,2	33	1,54	55,2	36	1,34
AGIH4	max	14000	86,6	33	2,10	75,6	36	1,84
AGIH5	max	17500	108,2	33	2,63	94,4	36	2,29

Температура воды на входе/выходе 60/40°C								
			Температура воздуха на входе = +15°C			Температура воздуха на входе = +20°C		
Модель	Положение вентиллятора	Расход воздуха [м³/час]	Выходная мощность [кВт]	t воздуха на выходе [°C]	Расход воды [л/сек]	Выходная мощность [кВт]	t воздуха на выходе [°C]	Расход воды [л/сек]
AGIH2	max	7000	33,7	29	0,41	28,4	32	0,34
AGIH3	max	10500	51,5	30	0,62	43,2	32	0,53
AGIH4	max	14000	71,0	30	0,86	59,5	33	0,72
AGIH5	max	17500	88,5	30	1,07	74,1	33	0,90

Температура воды на входе/выходе 60/30°C								
			Температура воздуха на входе = +15°C			Температура воздуха на входе = +20°C		
Модель	Положение вентиллятора	Расход воздуха [м³/час]	Выходная мощность [кВт]	t воздуха на выходе [°C]	Расход воды [л/сек]	Выходная мощность [кВт]	t воздуха на выходе [°C]	Расход воды [л/сек]
AGIH2	max	7000	25,7	26	0,21	19,8	28	0,16
AGIH3	max	10500	38,6	26	0,31	28,8	28	0,23
AGIH4	max	14000	53,3	26	0,43	40,9	29	0,33
AGIH5	max	17500	66,2	26	0,53	48,4	28	0,39

Габаритные размеры

AGI WL -вертикальная

Температура воды на входе/выходе 80/60°C								
			Температура воздуха на входе = +15°C			Температура воздуха на входе = +20°C		
Модель	Положение вентиллятора	Расход воздуха [м³/час]	Выходная мощность [кВт]	t воздуха на выходе [°C]	Расход воды [л/сек]	Выходная мощность [кВт]	t воздуха на выходе [°C]	Расход воды [л/сек]
AGIV2	max	7000	50,1	36	0,60	45,4	39	0,18
AGIV3	max	10500	77,0	37	0,92	69,8	40	0,28
AGIV4	max	14000	106,1	38	1,27	95,7	40	0,38
AGIV5	max	17500	132,4	38	1,59	119,5	40	0,48

Температура воды на входе/выходе 60/50°C								
			Температура воздуха на входе = +15°C			Температура воздуха на входе = +20°C		
Модель	Положение вентиллятора	Расход воздуха [м³/час]	Выходная мощность [кВт]	t воздуха на выходе [°C]	Расход воды [л/сек]	Выходная мощность [кВт]	t воздуха на выходе [°C]	Расход воды [л/сек]
AGIV2	max	7000	37,0	31	0,15	32,3	34	0,13
AGIV3	max	10500	56,9	31	0,23	49,6	34	0,20
AGIV4	max	14000	78,0	32	0,31	68,0	34	0,27
AGIV5	max	17500	97,4	32	0,39	85,0	34	0,34

Температура воды на входе/выходе 60/40°C								
			Температура воздуха на входе = +15°C			Температура воздуха на входе = +20°C		
Модель	Положение вентиллятора	Расход воздуха [м³/час]	Выходная мощность [кВт]	t воздуха на выходе [°C]	Расход воды [л/сек]	Выходная мощность [кВт]	t воздуха на выходе [°C]	Расход воды [л/сек]
AGIV2	max	7000	30,4	28	0,12	25,6	31	0,10
AGIV3	max	10500	46,3	28	0,18	38,9	31	0,16
AGIV4	max	14000	64,0	29	0,26	53,6	31	0,21
AGIV5	max	17500	79,7	28	0,32	66,7	31	0,27

Температура воды на входе/выходе 60/30°C								
			Температура воздуха на входе = +15°C			Температура воздуха на входе = +20°C		
Модель	Положение вентиллятора	Расход воздуха [м³/час]	Выходная мощность [кВт]	t воздуха на выходе [°C]	Расход воды [л/сек]	Выходная мощность [кВт]	t воздуха на выходе [°C]	Расход воды [л/сек]
AGIV2	max	7000	23,1	25	0,09	17,8	28	0,07
AGIV3	max	10500	34,7	25	0,14	26,0	27	0,10
AGIV4	max	14000	48,0	25	0,19	36,8	28	0,15
AGIV5	max	17500	59,5	25	0,24	43,6	27	0,17

Уровни мощности завес с подводом горячей воды

AGI WH - горизонтальная

Температура воды на входе/выходе 130/70°C								
			Температура воздуха на входе = +10°C			Температура воздуха на входе = +20°C		
Модель	Положение вентиллятора	Расход воздуха [м³/час]	Выходная мощность [кВт]	t воздуха на выходе [°C]	Расход воды [л/сек]	Выходная мощность [кВт]	t воздуха на выходе [°C]	Расход воды [л/сек]
AGIH2	max	7000	63,9	37	0,26	55,8	44	0,23
AGIH3	max	10500	99,2	38	0,41	86,6	44	0,36
AGIH4	max	14000	137,5	39	0,57	119,7	45	0,49
AGIH5	max	17500	171,1	39	0,71	148,9	45	0,62

Температура воды на входе/выходе 110/80°C								
			Температура воздуха на входе = +10°C			Температура воздуха на входе = +20°C		
Модель	Положение вентиллятора	Расход воздуха [м³/час]	Выходная мощность [кВт]	t воздуха на выходе [°C]	Расход воды [л/сек]	Выходная мощность [кВт]	t воздуха на выходе [°C]	Расход воды [л/сек]
AGIH2	max	7000	64,9	38	0,54	57,1	44	0,47
AGIH3	max	10500	101,1	39	0,83	88,8	45	0,73
AGIH4	max	14000	139,7	40	1,15	122,8	46	1,01
AGIH5	max	17500	174,3	40	1,44	153,1	46	1,26

Температура воды на входе/выходе 90/70°C								
			Температура воздуха на входе = +10°C			Температура воздуха на входе = +20°C		
Модель	Положение вентиллятора	Расход воздуха [м³/час]	Выходная мощность [кВт]	t воздуха на выходе [°C]	Расход воды [л/сек]	Выходная мощность [кВт]	t воздуха на выходе [°C]	Расход воды [л/сек]
AGIH2	max	7000	57,1	44	0,47	46,0	40	0,56
AGIH3	max	10500	88,8	45	0,73	71,9	40	0,88
AGIH4	max	14000	122,8	46	1,01	99,0	41	1,21
AGIH5	max	17500	153,1	46	1,26	123,5	41	1,52

Температура воды на входе/выходе 80/60°C								
			Температура воздуха на входе = +10°C			Температура воздуха на входе = +20°C		
Модель	Положение вентиллятора	Расход воздуха [м³/час]	Выходная мощность [кВт]	t воздуха на выходе [°C]	Расход воды [л/сек]	Выходная мощность [кВт]	t воздуха на выходе [°C]	Расход воды [л/сек]
AGIH2	max	7000	45,6	29	0,56	37,6	36	0,46
AGIH3	max	10500	70,9	30	0,87	58,5	36	0,71
AGIH4	max	14000	98,0	31	1,20	80,6	37	0,99
AGIH5	max	17500	122,2	31	1,49	100,5	37	1,23

Уровни мощности завес с подводом горячей воды

AGI WH -вертикальная

Температура воды на входе/выходе 130/70°C								
Температура воздуха на входе = +10°C					Температура воздуха на входе = +20°C			
Модель	Положение вентиллятора	Расход воздуха [м³/час]	Выходная мощность [кВт]	t воздуха на выходе [°C]	Расход воды [л/сек]	Выходная мощность [кВт]	t воздуха на выходе [°C]	Расход воды [л/сек]
AGIV2	max	7000	57,5	34	0,23	50,2	41	0,20
AGIV3	max	10500	89,3	35	0,36	77,9	42	0,31
AGIV4	max	14000	123,7	36	0,49	107,7	43	0,43
AGIV5	max	17500	154,1	36	0,61	134,0	43	0,53

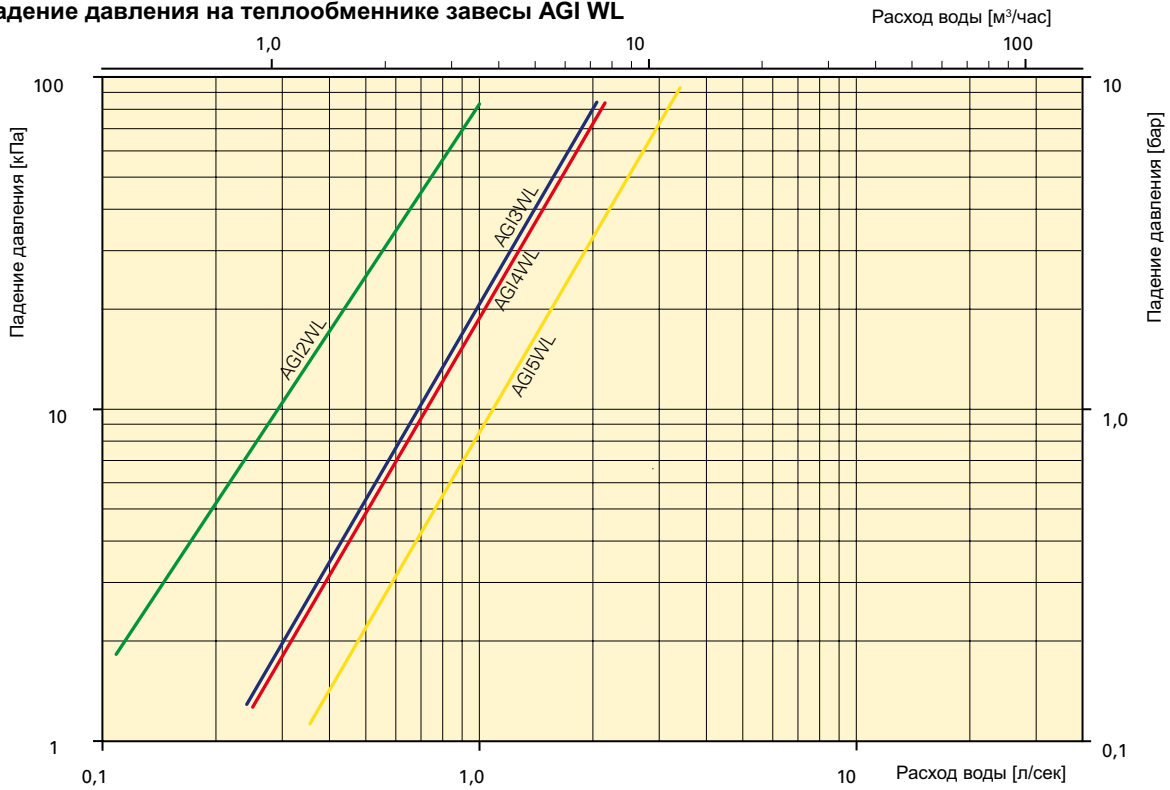
Температура воды на входе/выходе 110/80°C								
Температура воздуха на входе = +10°C					Температура воздуха на входе = +20°C			
Модель	Положение вентиллятора	Расход воздуха [м³/час]	Выходная мощность [кВт]	t воздуха на выходе [°C]	Расход воды [л/сек]	Выходная мощность [кВт]	t воздуха на выходе [°C]	Расход воды [л/сек]
AGIV2	max	7000	58,4	35	0,47	51,4	42	0,41
AGIV3	max	10500	91,0	36	0,73	79,9	43	0,64
AGIV4	max	14000	125,7	37	1,00	110,5	44	0,88
AGIV5	max	17500	156,8	37	1,25	137,8	43	1,10

Температура воды на входе/выходе 90/70°C								
Температура воздуха на входе = +10°C					Температура воздуха на входе = +20°C			
Модель	Положение вентиллятора	Расход воздуха [м³/час]	Выходная мощность [кВт]	t воздуха на выходе [°C]	Расход воды [л/сек]	Выходная мощность [кВт]	t воздуха на выходе [°C]	Расход воды [л/сек]
AGIV2	max	7000	51,4	42	0,62	41,4	38	0,50
AGIV3	max	10500	79,9	43	0,96	64,7	38	0,77
AGIV4	max	14000	110,5	44	1,32	89,1	39	1,07
AGIV5	max	17500	137,8	43	1,65	111,1	39	1,33

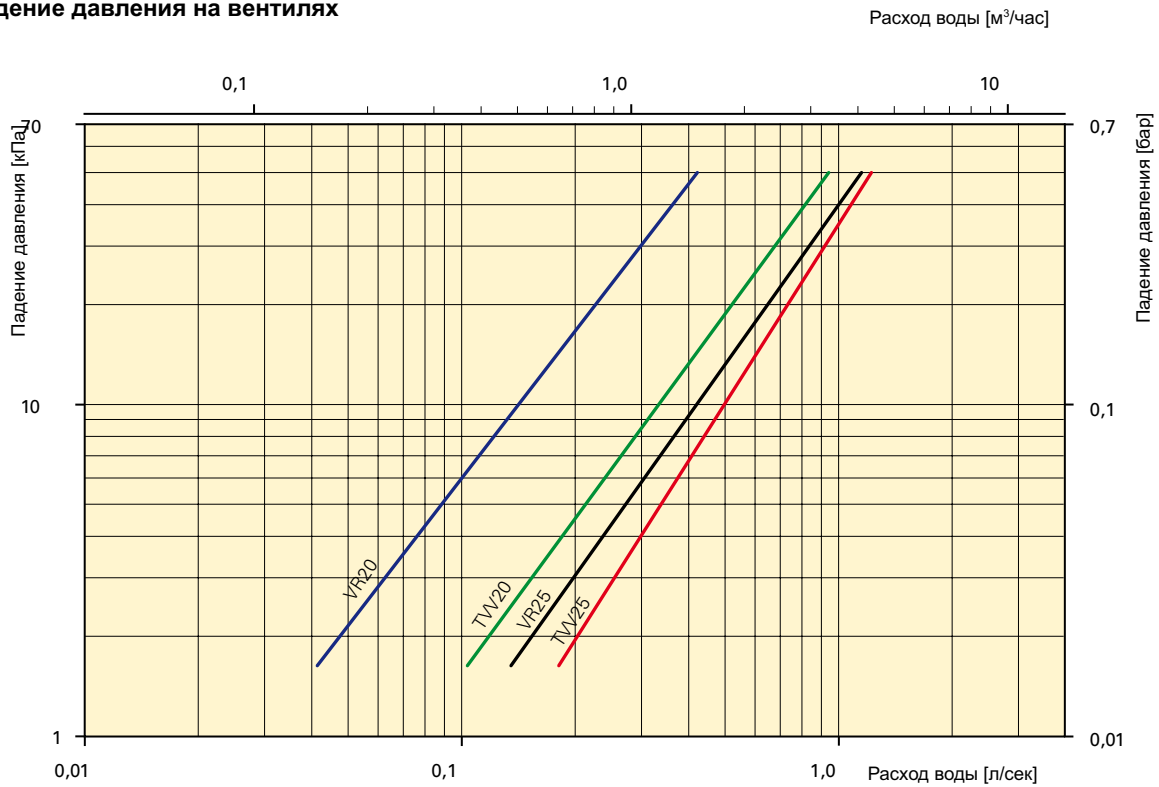
Температура воды на входе/выходе 80/60°C								
Температура воздуха на входе = +10°C					Температура воздуха на входе = +20°C			
Модель	Положение вентиллятора	Расход воздуха [м³/час]	Выходная мощность [кВт]	t воздуха на выходе [°C]	Расход воды [л/сек]	Выходная мощность [кВт]	t воздуха на выходе [°C]	Расход воды [л/сек]
AGIV2	max	7000	41,0	27	0,49	33,9	34	0,41
AGIV3	max	10500	63,8	28	0,76	52,6	35	0,63
AGIV4	max	14000	88,2	29	1,06	72,6	35	0,87
AGIV5	max	17500	110,0	29	1,32	90,4	35	1,08

Диаграммы падения давления

Падение давления на теплообменнике завесы AGI WL



Падение давления на вентилях

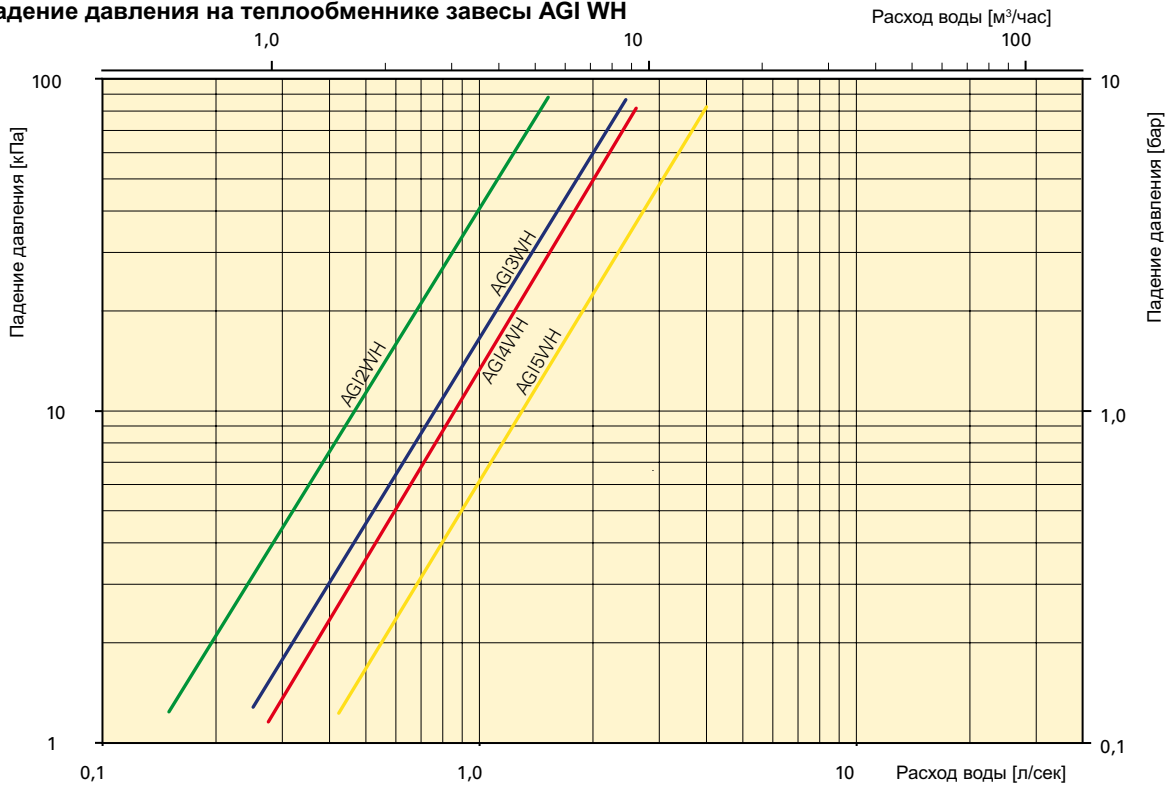


Величина падения давления рассчитана для средней температуры воды 70°C (80/60).
 Для других температур эта величина умножается на коэффициент К.

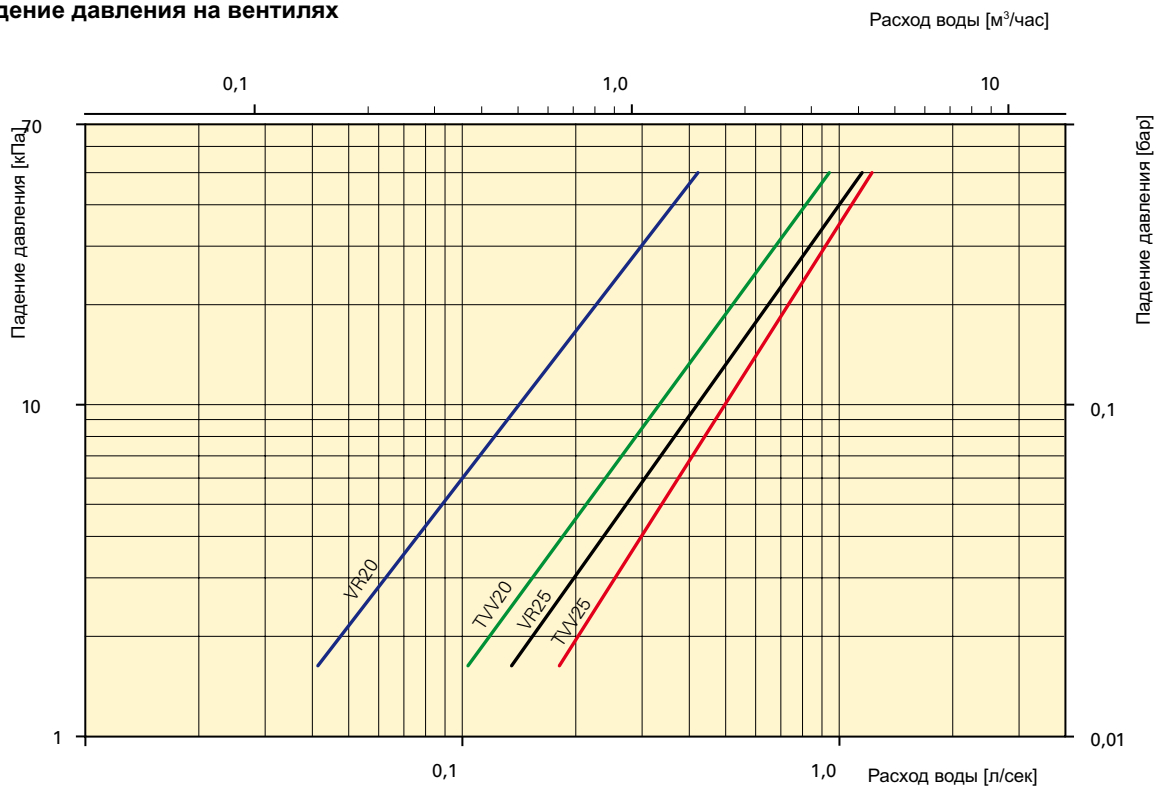
Средняя темп-ра воды °С	40	50	60	70	80	90
К	1,10	1,06	1,03	1,00	0,97	0,93

Диаграммы падения давления

Падение давления на теплообменнике завесы AGI WH



Падение давления на вентилях



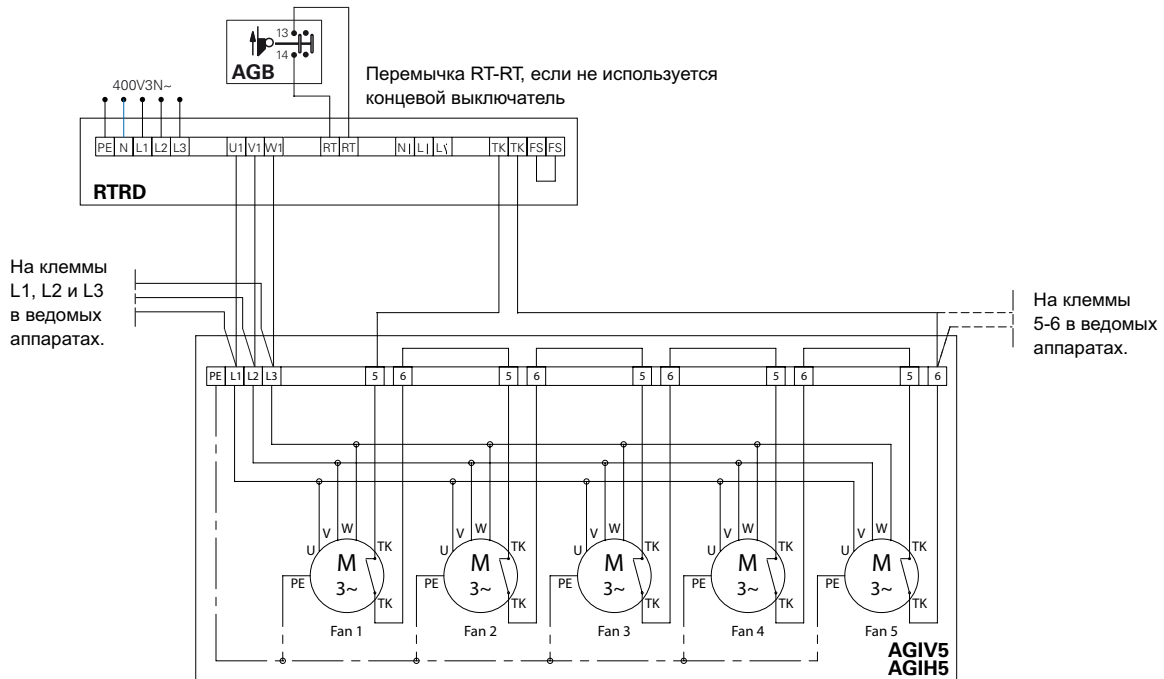
Величина падения давления рассчитана для средней температуры воды 70°C (80/60).
Для других температур эта величина умножается на коэффициент К.

Средняя темп-ра воды °С	40	50	60	70	80	90
К	1,10	1,06	1,03	1,00	0,97	0,93

Электросхемы для AGI A

Варианты управления для завес без обогрева

Вариант 1

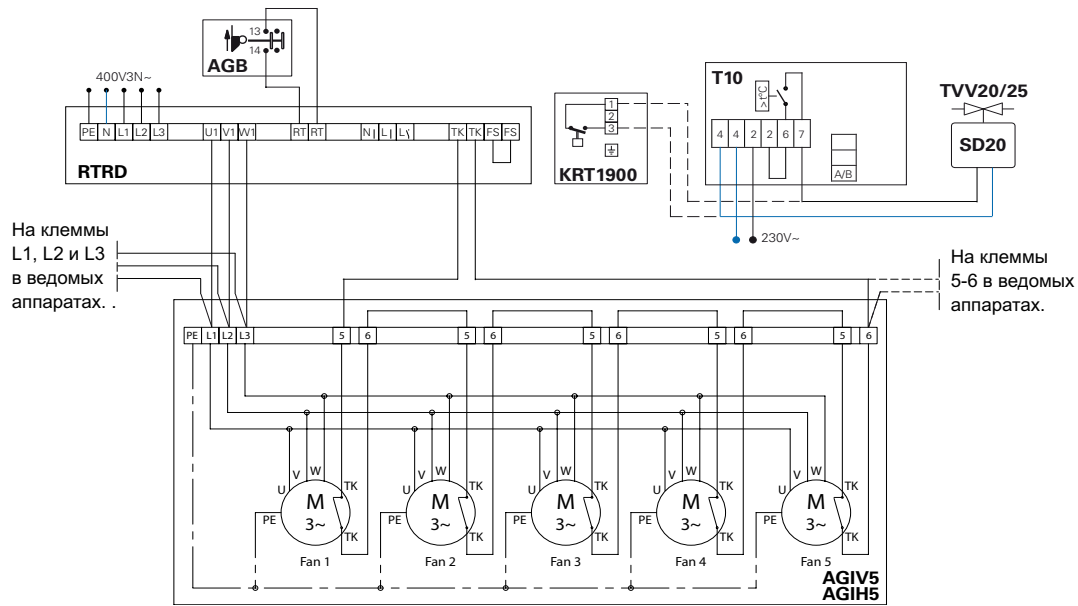


Электросхемы применимы ко всем моделям серии AGI. Количество вентиляторов указано на маркировочной пластинке.

Электросхемы для AGI W

Варианты управления для завес с подводом горячей воды

Вариант 1



Вариант 2

