



⚡ С электрообогревом 3-18 кВт

Длина 1, 1.5 и 2 метра



Thermozone® AR 200 E

Воздушные завесы скрытой установки для дверей высотой до 2,5м

Назначение и область применения

Воздушные завесы группы AR200 предназначены для защиты входных групп с повышенными требованиями к дизайну. Устанавливаются горизонтально за подвесной потолок так, что видимой остается только нижняя часть прибора с решетками забора/выдува воздуха. Завесы данной группы имеют встроенные элементы системы управления.

Защита и комфорт

Современные воздушные завесы Thermozone являются multifunctional устройствами и служат для решения нескольких задач. При открытых (часто открываемых) дверях завеса работает в режиме высокой скорости с тем, чтобы обеспечить максимальный эффект защиты. При закрытых дверях завеса автоматически переходит в режим низкой скорости, и работает на аккумуляцию тепла в зоне входа как обычный обогревательный прибор.

Эффективность и экономичность

Используемый тип вентилятора и совершенная конструкция проточной части завесы (концепции Thermozone) обеспечивают максимальную эффективность при минимальном энергопотреблении и уровне шума. Встроенные элементы системы управления, удобство в установке и обслуживании дают приборам этой группы дополнительные преимущества.

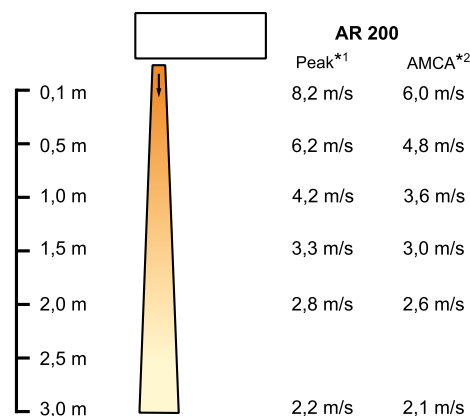
Дизайн

AR200 предназначены для скрытой установки, но видимая часть по цвету должна соответствовать другим элементам интерьера и поэтому, как опция, возможна окраска в необходимый цвет.

Отличительные особенности

- Каждый типоразмер имеет одну модель, но есть возможность перекоммутации 230В~/400В3N~, таким образом, можем получить 2 варианта по мощности.
- Оптимизированные по концепции Thermozone параметры воздушного потока.
- Компактность завесы (высота составляет всего лишь 200 мм).
- Видимая нижняя часть выполнена из полированного алюминия. Цветовой код: RAL 9016, NCS 0500. Нижняя панель легко снимается и может быть окрашена в любой желаемый цвет. Остальные корпусные элементы вне видимости изготовлены из листовой оцинкованной стали.

Профиль скоростей воздушного потока



*1) Величины, замеренные по оси потока.

*2) Осредненные значения скорости. В соответствии с требованиями AMCA 220 "Методы испытаний воздушных завес".

Технические характеристики | Thermozone AR 200 E с электрообогревом \mathcal{E}

Модель	Режимы мощности 400В3N~ [кВт]	Режимы мощности 230В~ [кВт]	Расход воздуха [м ³ /час]	Уровень шума*1 [дБ(А)]	Δt *2 [°C]	Напряжение [В]	Сила тока 400В3~ [А]	Сила тока 230В~ [А]	Длина [мм]	Вес [кг]
AR210E09	0/3	-	650/1200	34/50	13/7	400В3N~	4,3	-	1042	22,5
	0/3/6	-	650/1200	34/50	25/15	400В3N~	8,7	-	1042	22,5
	0/6/9	-	650/1200	34/50	38/22	400В3N~	13	-	1042	22,5
	-	0/3	650/1200	34/50	13/7	230В~	-	13	1042	22,5
	-	3/5	650/1200	34/50	21/12	230В~	-	21,7	1042	22,5
AR215E11	0/4,5	-	950/1750	34/50	14/8	400В3N~	6,5	-	1552	32,3
	0/3,4/6,8	-	950/1750	34/50	21/12	400В3N~	9,8	-	1552	32,3
	0/6,8/11,3	-	950/1750	34/50	35/20	400В3N~	16,3	-	1552	32,3
	-	0/4,5	950/1750	34/50	14/8	230В~	-	19,6	1552	32,3
	-	0/4,5/6,8	950/1750	34/50	21/12	230В~	-	29,6	1552	32,3
AR220E18	0/6	-	1300/2400	40/54	13/7	400В3N~	8,7	-	2042	43,5
	0/6/12	-	1300/2400	40/54	25/15	400В3N~	17,3	-	2042	43,5
	0/12/18	-	1300/2400	40/54	38/22	400В3N~	26	-	2042	43,5
	-	0/6	1300/2400	40/54	13/7	230В~	-	26,1	2042	43,5
	-	0/6/10	1300/2400	40/54	21/12	230В~	-	43,5	2042	43,5

*1) Условия: Расстояние до прибора 5 метров. Фактор направленности 2. Эквивалентная площадь звукопоглощения 200м².

*2) Δt = Увеличение температуры проходящего воздуха при полной мощности и min/max расходе воздуха.

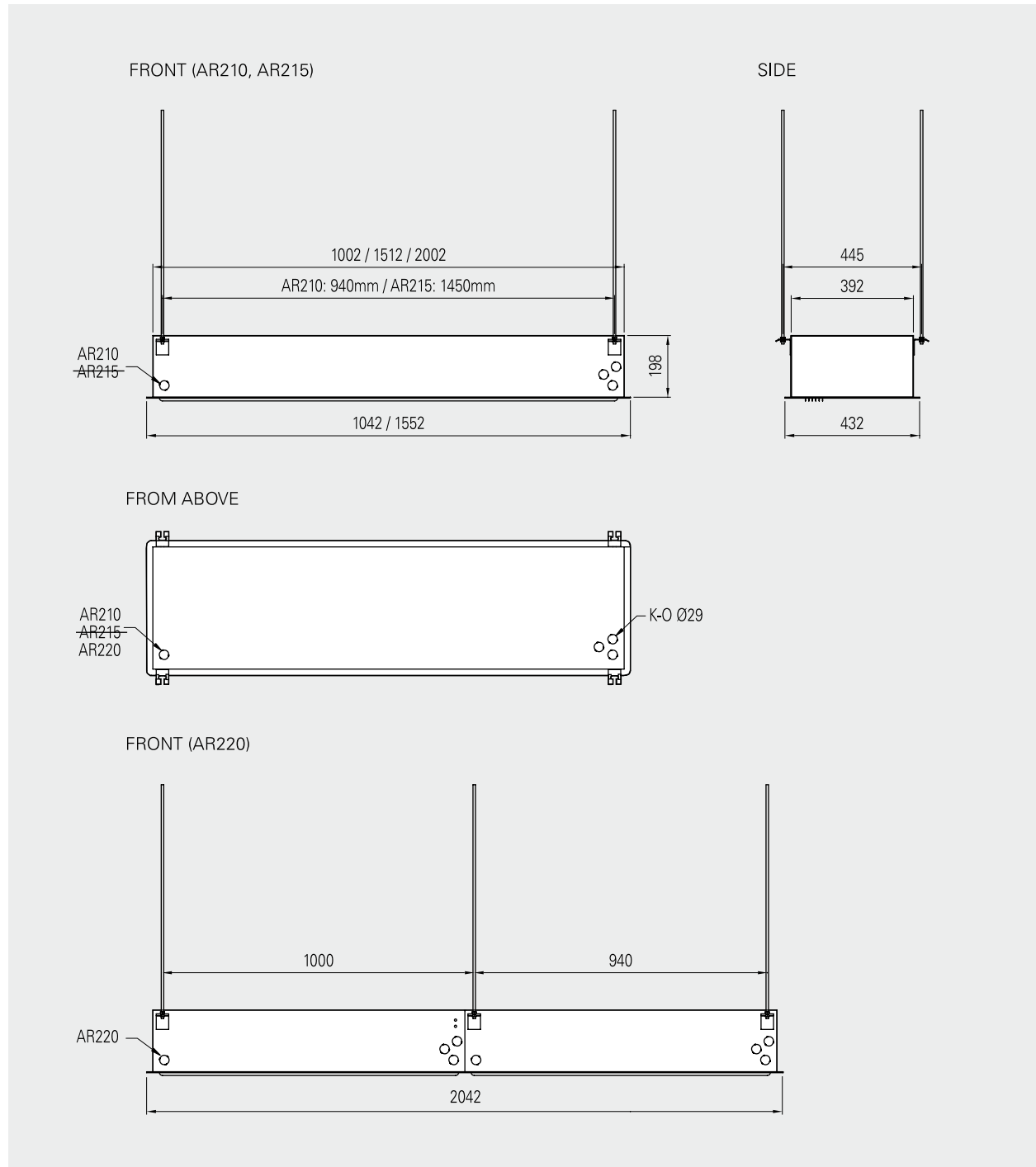
Завесы AR200 выпускаются 9, 11 и 18 кВт под напряжение 400В3N~, но они могут быть скоммутированы на напряжение 230В~ с соответствующим изменением мощности как показано в таблице.

Класс защиты AR200E: стандартное исполнение (IP20).

Сертифицированы ГОСТ, стандарт CE.

Thermostat AR 200 E

Основные размеры



Расположение, установка и монтаж

Монтаж

Завесы AR200 устанавливаются горизонтально, с нижним расположением решеток забора/выдува потока как можно ближе к проему дверей заподлицо с подвесным потолком. Единственной видимой частью является нижняя часть завесы.

Для защиты широких проемов могут быть использованы несколько блоков завес, устанавливаемых вплотную друг к другу. Крышка смотрового люка находится в нижней части прибора. Необходимо обеспечить ее свободное полное открывание.

Минимальное расстояние до пола 1800мм (см. рис.1).

Подключение завес AR 200 E ⚡

Питающий кабель заводится в завесу через отверстия в верхней или боковой части завесы. Используется 5-и жильный кабель с двойной изоляцией (3ф + 0 + земля). Клеммная коробка предназначена для подключения кабелей сечением не свыше 16 мм². См. Раздел электросхемы. Приборы могут быть перекоммутированы 230В~/400В3N~.

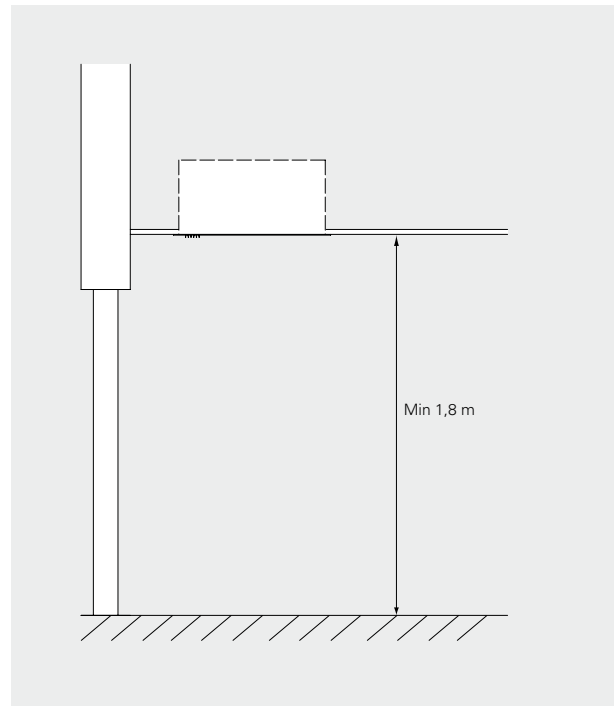


Рис.1: Минимальное расстояние до пола.

Комплект приборов управления

С электрообогревом 3

Уровень 1

Режим скоростью задается вручную с пульта управления. Температурный режим поддерживается автоматически 2-х ступенчатым термостатом.

Комплект приборов управления:

- CB32N, пульт управления. 3 режима скорости и 2 режима мощности
- KRT2800 капиллярный 2-х ступенчатый термостат (или RTI2)

Уровень 2

Режим скорости и мощности выбирается автоматически в зависимости от частоты и продолжительности открытий и уровня заданной температуры. При открытии двери завеса включается и работает в режиме высокой скорости в течение интервала времени заданного на MDC (2сек.-10мин.). Если за это время дверь больше не открывалась, по истечении этого срока завеса переходит в режим низкой скорости, если уровень текущей температуры ниже заданной. После его достижения завеса выключается.

Термостат управляет работой блока нагрева. Предположим, мы задали температуру 23 °С и разность между ступенями составляет 4 °С. При открытых дверях термостат включит блок нагрева при температуре ниже 19 °С, а при закрытых дверях блок нагрева включится при температуре ниже 23 °С.

Комплект приборов управления:

- CB32N, пульт управления, 3 режима скорости и 2 режима мощности
- MDC, магнитный дверной контакт с реле задержки
- KRT2800, капиллярный 2-х ступенчатый термостат (или RTI2)