



- Без обогрева
- С электрообогревом 15-22,5 кВт
- С подводом горячей воды

Длина, вертикальное исполнение: 2,2 и 2,5 метра
 Длина, горизонтальное исполнение: 1,7 и 2,2 метра



Thermozone® AD Corinte

Воздушные завесы для дверей высотой до 3,5 метров

Воздушные завесы серии AD Corinte предназначены для защиты входов магазинов и офисных зданий с повышенными требованиями к дизайну интерьера. Корпуса завес в стандартном исполнении изготавливаются из полированной нержавеющей стали. Возможна поставка с матовой или зеркальной полировкой.

Элегантные завесы предотвращают возникновение холодных сквозняков, снижают теплопотери, а также поддерживают комфортные условия в зоне входа. Используемые в этих завесах центробежные вентиляторы позволили повысить расходные характеристики и снизить уровень шума.

Модели трех типоразмеров подойдут к дверям любой ширины и высоты. Они могут устанавливаться как горизонтально над дверным проемом на всю его ширину, так и сбоку от него.

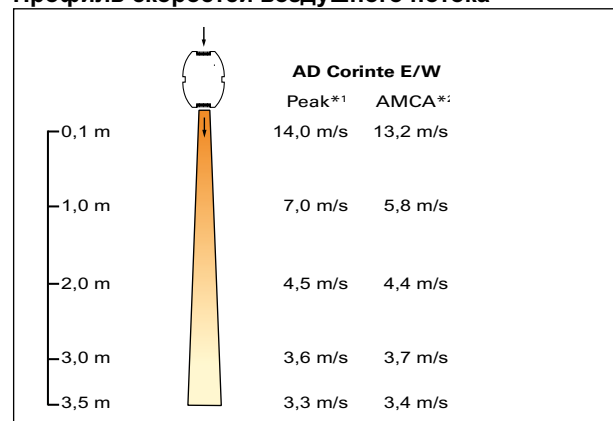
Для управления расходом воздуха рекомендуется использовать частотный инвертор. Моторы вентиляторов имеют возможность электроподключения 3x230В или 3x400В. Завесы с подводом горячей воды снабжены воздушным фильтром грубой очистки для защиты моторов вентиляторов и теплообменника.

Мелкоячеистый фильтр тонкой очистки воздуха F5 (EU5) поставляется как принадлежность для моделей с подводом горячей воды, а сетчатый алюминиевый – для моделей с электрообогревом.

Сертифицированы SEMKO и ГОСТ, стандарт CE.

- Центробежные вентиляторы с высоким расходом и низким уровнем шума.
- В стандартном исполнении корпус завесы выполнен из полированной нержавеющей стали. Возможна поставка с матовой или зеркальной полировкой. Цветовой код решеток забора и выдува воздуха: черный, RAL9005
- Имеются модели для горизонтальной и вертикальной установки.
- Для входных групп магазинов и офисных зданий с повышенными требованиями к дизайну интерьера.
- Мелкоячеистый фильтр F5 (EU5) поставляется как принадлежность для моделей с подводом горячей воды.
- В моделях для вертикальной установки подвод электропитания и воды может производиться как с верхнего, так и с нижнего торца.
- Стабилизированный низкотурбулентный воздушный поток

Профиль скоростей воздушного потока



*1) Значения по оси потока.

*2) Осредненные значения в соответствии с AMCA 220-05 "Методы тестирования завес"

Технические параметры | Thermozone AD Corinte A без обогрева ✨

Модель	Режимы мощности.	Расход воздуха	Уровень шума*6	Мощность двигателя	Напряжение*3 вентилятор	Напряжение инвертор	Сила тока вентилятор 400В3~/230В3~	Длина	Вес
	[кВт]	[м³/час]	[дБ(А)]	[Вт]	[В]	[В]	[А]	[мм]	[кг]
ADCH17A*1	0	1400/3000	40/60	1100	230В3~/400В3~	230В~	1,7/2,8	1700	73
ADCH22A	0	1800/4000	42/61	1665	230В3~/400В3~	230В~	2,5/4,3	2200	95
ADCV22A*2	0	1800/4000	42/61	1665	230В3~/400В3~	230В~	2,5/4,3	2200	95
ADCV25A	0	2050/4500	43/63	1930	230В3~/400В3~	230В~	2,9/5,0	2450	108

Технические параметры | Thermozone AD Corinte E с электрообогревом ⚡

Модель	Режимы мощности	Расход воздуха	Δt^{*5}	Уровень шума*6	Мощность двигателя	Напряжение*3 вентилятор	Напряжение инвертор	Сила тока вентилятор 400В3~/230В3~	Напряжение [В] Сила тока [А] (нагр. эл-ты)	Длина	Вес
	[кВт]	[м³/час]	[°C]	[дБ(А)]	[Вт]	[В]	[В]	[А]	[В] [А]	[мм]	[кг]
ADCH17E*1	0/7,5/15	1400/3000	32/15	40/60	1100	230В3~/400В3~	230В~	1,7/2,8	400В3~/21,7	1700	85
ADCH22E	0/10/20	1800/4000	33/15	42/61	1665	230В3~/400В3~	230В~	2,5/4,3	400В3~/28,9	2200	110
ADCV22E*2	0/10/20	1800/4000	33/15	42/61	1665	230В3~/400В3~	230В~	2,5/4,3	400В3~/28,9	2200	110
ADCV25E	0/11,2/22,5	2050/4500	33/15	43/63	1930	230В3~/400В3~	230В~	2,9/5,0	400В3~/32,5	2450	125

Технические параметры | Thermozone AD Corinte WL с подводом горячей воды, теплообменник для t воды ниже 80/60 °C 💧

Модель	Режимы мощности*4	Расход воздуха	Δt^{*5}	Объем воды	Уровень шума *6	Мощность двигателя	Напряжение*3 вентилятор	Напряжение инвертор	Сила тока вентилятор 400В3~/230В3~	Длина	Вес
	[кВт]	[м³/час]	[°C]	[л]	[дБ(А)]	[Вт]	[В]	[В]	[А]	[мм]	[кг]
ADCH17WL*1	33	1400/3000	42/32	2,8	39/59	1060	230В3~/400В3~	230В~	1,6/2,7	1700	85
ADCH22WL	46	1800/4000	43/33	3,6	42/60	1565	230В3~/400В3~	230В~	2,3/4,1	2200	110
ADCV22WL*2	46	1800/4000	43/33	3,6	42/60	1565	230В3~/400В3~	230В~	2,3/4,1	2200	110
ADCV25WL	52	2050/4500	43/34	4,0	42/61	1750	230В3~/400В3~	230В~	2,6/4,6	2450	125

Технические параметры | Thermozone AD Corinte WH с подводом горячей воды, теплообменник для t воды выше 80/60 °C 💧

Модель	Режимы мощности*4	Расход воздуха	Δt^{*5}	Объем воды	Уровень шума *6	Мощность двигателя	Напряжение*3 вентилятор	Напряжение инвертор	Сила тока вентилятор 400В3~/230В3~	Длина	Вес
	[кВт]	[м³/час]	[°C]	[л]	[дБ(А)]	[Вт]	[В]	[В]	[А]	[мм]	[кг]
ADCH17WH*1	22	1400/3000	30/22	2,8	39/59	1060	230В3~/400В3~	230В~	1,6/2,7	1700	85
ADCH22WH	30	1800/4000	31/22	3,6	42/60	1565	230В3~/400В3~	230В~	2,3/4,1	2200	110
ADCV22WH*2	30	1800/4000	31/22	3,6	42/60	1565	230В3~/400В3~	230В~	2,3/4,1	2200	110
ADCV25WH	34	2050/4500	31/22	4,0	42/61	1750	230В3~/400В3~	230В~	2,6/4,6	2450	125

*1) Для горизонтальной установки (H= горизонтальная).

*2) Для вертикальной установки (V= вертикальная).

*3) ВНИМАНИЕ. Предназначены для подключения к сети 230В 3 фазы. При подключении к сети 400В 3 фазы необходима перекоммутация (см. Инструкцию).

*4) Данные приведены для температуры воды 80/60 °C и t воздуха на входе +15 °C

*5) Δt = Увеличение температуры проходящего воздуха при полной выходной мощности и min/max расходе воздуха

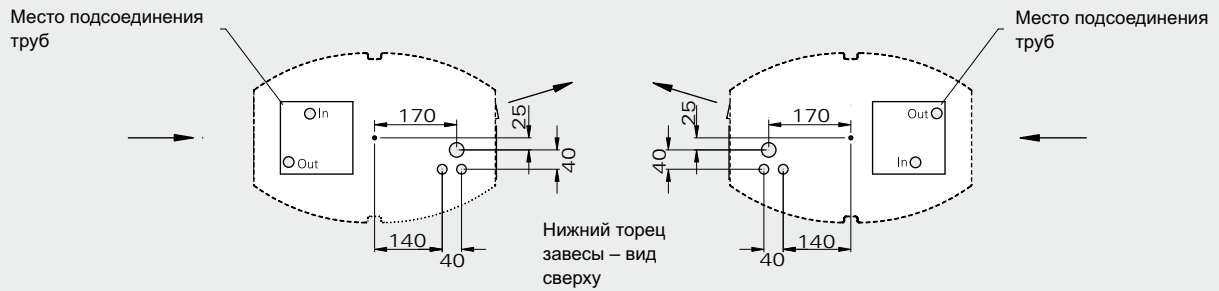
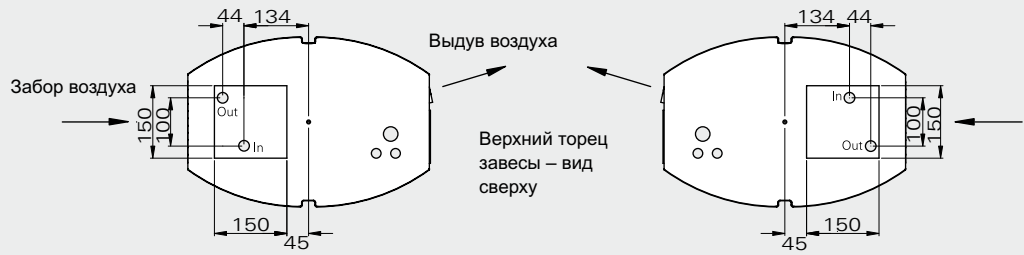
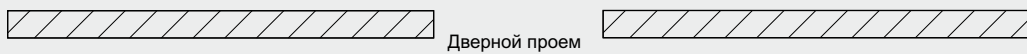
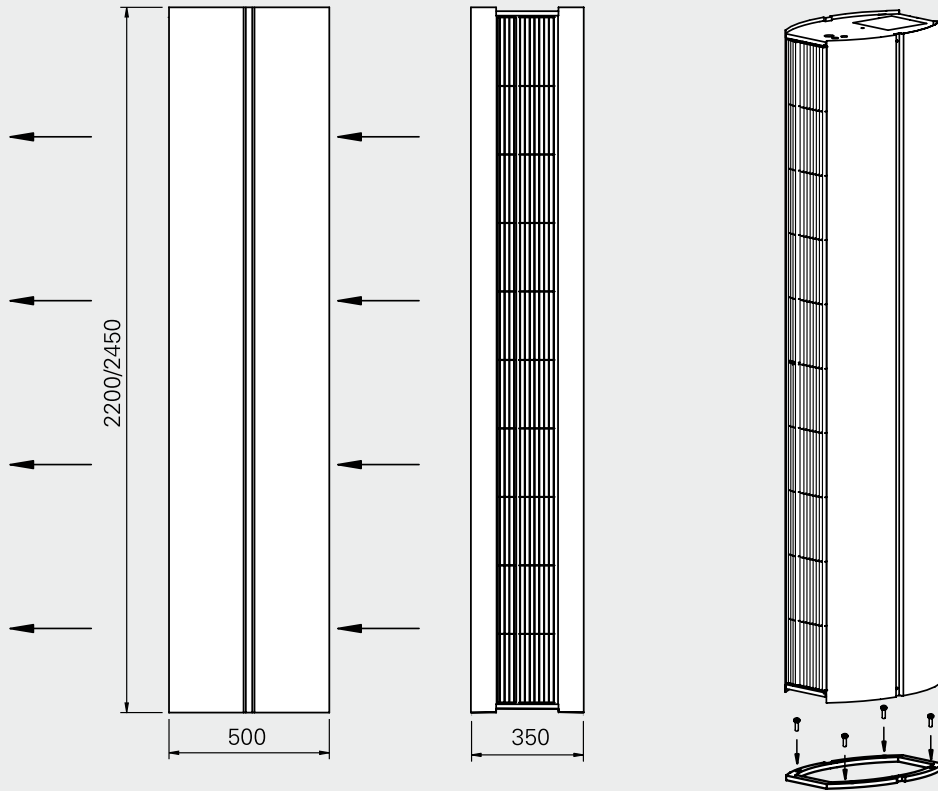
*6) Условия: Расстояние до завесы 5 метров. Фактор направленности: 2. Эквивалентная площадь звукопоглощения: 200м².

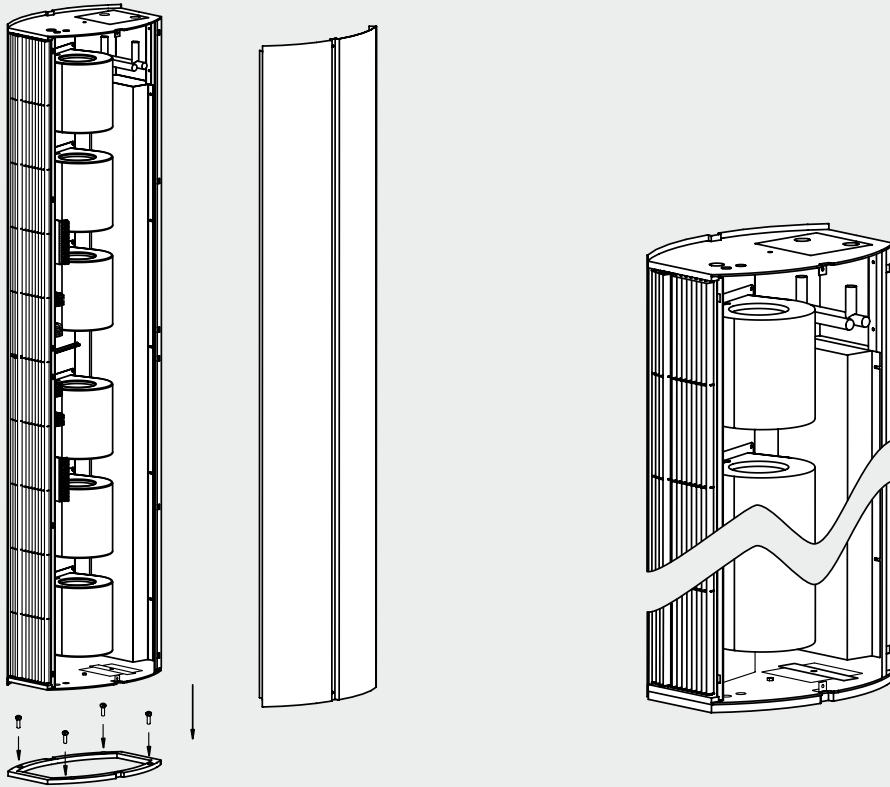
Класс защиты AD Corinte A/E/W с подводом горячей воды: (IP20), стандартное исполнение.

Сертифицированы ГОСТ, стандарт CE.

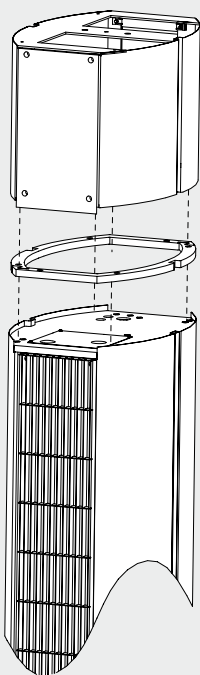
Основные размеры

Вертикальная

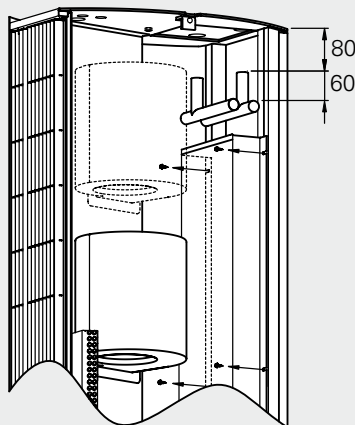




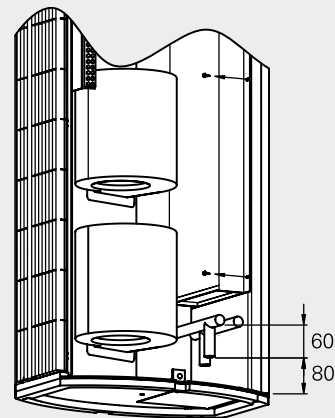
Декоративная вставка



Все подключения сверху

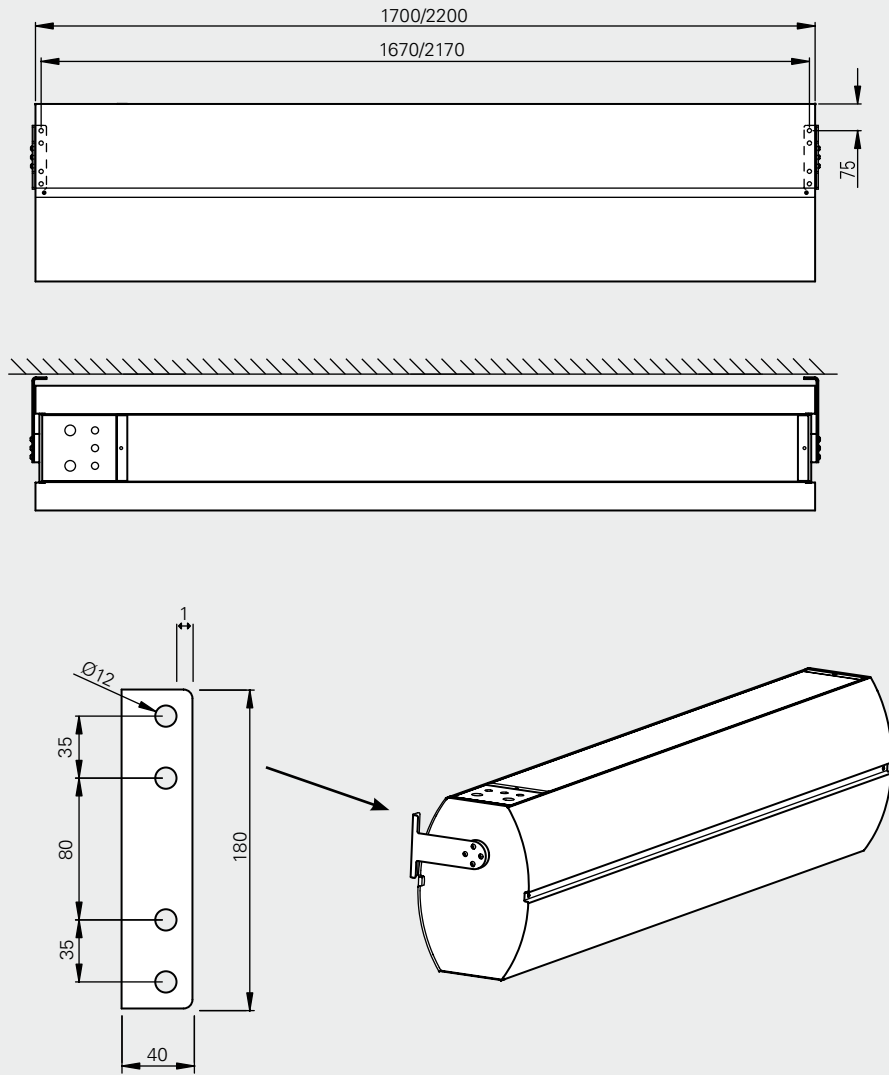


Все подключения снизу



Основные размеры

Горизонтальная



Расположение и установка

Установка

Завесы серии AD Corinte могут располагаться как вертикально, так и горизонтально.

При горизонтальной установке завеса размещается стационарно над дверным проемом и крепится на стандартных скобах к стене или к потолку. При использовании стержневых или гибких подвесок (подвеска к потолку) они по месту стыкуются со стандартными скобами.

Монтажная плата для установки вертикальных завес входит в комплект поставки и крепится к полу с помощью анкерных болтов.

При заказе вертикальных завес необходимо указывать тип исполнения (левая или правая, если смотреть изнутри помещения) и место подвода кабеля питания и труб (с верхнего или нижнего торца). При заказе горизонтальных завес - место подвода кабеля питания и труб (слева или справа, если смотреть изнутри помещения). Если расстояние от верха вертикальной завесы до потолка не больше 1 метра, то можно установить декоративную вставку, которая поставляется как принадлежность.

Электроподключение AD Corinte E ⚡

Управление плавным изменением скорости вращения вентиляторов завес AD Corinte производится при помощи частотного инвертора FC15M или FC15A. Место подвода кабеля питания определяется при заказе. Моторы вентиляторов могут быть подключены как 3x230В, так и 3x400В.

Завеса должна подключаться к сети через всеполюсной автомат защиты с воздушным зазором не менее 3-х мм. Для соединения инвертора с завесой должен быть использован экранированный (85%) кабель (тип С4).

Электроподключение AD Corinte W ⚡

Управление плавным изменением скорости вращения вентиляторов завес AD Corinte производится при помощи частотного инвертора FC15M или FC15A. Место подвода кабеля питания и трубопровода определяется при заказе. В месте расположения патрубков теплообменника внутри завесы есть необходимое место для необходимых подсоединений.

Завеса должна подключаться к сети через всеполюсной автомат защиты с воздушным зазором не менее 3-х мм. Для соединения инвертора с завесой должен быть использован экранированный (85%) кабель (тип С4).

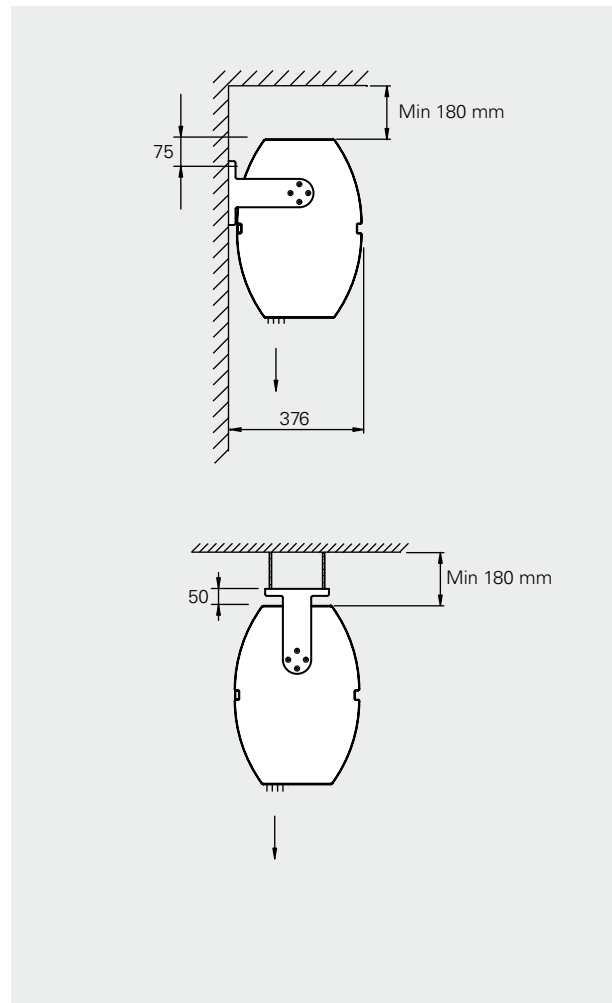


Рис.1: Минимальные установочные расстояния для завес с подводом горячей воды (для завес с электрообогревом см. www.frico.se)

Варианты комплектов управления

Завесы без обогрева ✨

Расход воздуха регулируется вручную при помощи частотного инвертора. Комплект управления:

- FC15M, частотный инвертор с EMC- фильтром.

Завесы с электрообогревом ⚡

Уровни расхода и мощности устанавливаются автоматически в зависимости от продолжительности открытия дверей и температуры внутри и снаружи помещения.

Данная система управления осуществляется микрокомпьютером с удобным цифровым дисплеем.

Все необходимые параметры вводятся в него при настройке оборудования.

Комплект управления:

- ADEA, регулятор (в комплекте с встроенным сенсором, магнитным контактом и сенсором наружной температуры)
- ADEAEB, внешний коммутационный блок.
- FC15A, частотный инвертор с EMC-фильтром.

Более подробная информация о работе регулятора ADEA дана в разделе «Приборы управления и принадлежности».

Дополнительно смотрите раздел «Приборы управления и принадлежности», а в особых случаях свяжитесь с Представительством Friso в России.

Принадлежности

FC15A/FC15M, частотный инвертор

Предназначен для плавного управления расходом воздуха завес AD Corinte. Подключение к сети 230В~, на выходе регулируемое по частоте напряжение 3х230В. Максимальная нагрузка 16А (230В~). EMC - фильтр входит в комплект поставки. Класс защиты IP20. Заданы все необходимые параметры для работы в комбинации с ADEA. Модель M аналогична модели A, но в ней выполнены все настройки для ручного режима управления.

ADCFC, фильтр

Запасной кассетный фильтр класса F5 (EU5), разового использования. Фильтр определенной длины для каждой завесы.

ADCEH, секция для удлинения

Применяется для того, чтобы закрыть подсоединительные трубы и провода и создания единой колонны от пола до потолка помещения.

Завесы подводом горячей воды 💧

Вариант 1

Расход воздуха регулируется вручную с помощью инвертора. Заданный уровень температуры регулируется термостатом и комплектом вентилей с электроприводом.

Комплект управления:

- FC15M, частотный инвертор с EMC-фильтром.
- T10, электронный термостат IP30 (или KRT1900, IP55)
- VR20/25, комплект вентилей (или только электропривод/вентиль SD20/TVV20 или TVV25)

Вариант 2

Уровни расхода и мощности устанавливаются автоматически в зависимости от продолжительности открытия дверей и температуры внутри и снаружи помещения.

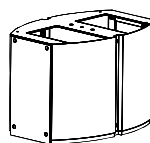
Данная система управления осуществляется микрокомпьютером с удобным цифровым дисплеем.

Все необходимые параметры вводятся в него при настройке оборудования.

Комплект управления:

- ADEA, регулятор (в комплекте с встроенным сенсором, магнитным контактом и сенсором наружной температуры)
- ADEAEB, внешний коммутационный блок
- VR20/25, комплект вентилей (или только электропривод/вентиль SD20/TVV20 или TVV25).
- FC15A, частотный инвертор с EMC-фильтром.

Более подробная информация о работе регулятора ADEA дана в разделе «Приборы управления и принадлежности».



Уровни мощности завес с подводом горячей воды

AD Corinte WL, теплообменник с повышенным теплосъемом (для воды не выше 80 °С)

Температура воды на входе/выходе 80/60 °С								
Температура воздуха на входе = +10 °С					Температура воздуха на входе = +20 °С			
Модель	Положение вентиллятора	Расход воздуха [м³/час]	Выходная мощность [кВт]	t воздуха на выходе [°С]	Расход воды [л/сек]	Выходная мощность [кВт]	t воздуха на выходе [°С]	Расход воды [л/сек]
ADC17WL	max	3000	33,5	47	0,40	30,3	49	0,36
	min	1400	20,1	57	0,24	18,2	58	0,21
ADC22WL	max	4000	45,9	48	0,54	41,5	50	0,49
	min	1800	26,7	58	0,31	24,2	59	0,28
ADC25WL	max	4500	52,0	49	0,62	47,2	50	0,56
	min	2050	30,5	58	0,36	27,8	59	0,33

Температура воды на входе/выходе 60/50 °С								
Температура воздуха на входе = +10 °С					Температура воздуха на входе = +20 °С			
Модель	Положение вентиллятора	Расход воздуха [м³/час]	Выходная мощность [кВт]	t воздуха на выходе [°С]	Расход воды [л/сек]	Выходная мощность [кВт]	t воздуха на выходе [°С]	Расход воды [л/сек]
ADC17WL	max	3000	24,5	39	0,58	21,3	41	0,50
	min	1400	14,6	45	0,34	12,7	46	0,30
ADC22WL	max	4000	33,4	39	0,79	29,1	41	0,69
	min	1800	19,3	46	0,46	16,9	47	0,40
ADC25WL	max	4500	37,9	40	0,90	33,1	41	0,78
	min	2050	22,0	46	0,52	19,3	47	0,46

Температура воды на входе/выходе 60/40 °С								
Температура воздуха на входе = +10 °С					Температура воздуха на входе = +20 °С			
Модель	Положение вентиллятора	Расход воздуха [м³/час]	Выходная мощность [кВт]	t воздуха на выходе [°С]	Расход воды [л/сек]	Выходная мощность [кВт]	t воздуха на выходе [°С]	Расход воды [л/сек]
ADC17WL	max	3000	20,2	34	0,24	16,9	36	0,20
	min	1400	12,3	41	0,14	10,4	42	0,12
ADC22WL	max	4000	28,1	35	0,33	23,6	37	0,28
	min	1800	16,6	41	0,19	14,1	43	0,16
ADC25WL	max	4500	32,0	36	0,38	27,0	37	0,32
	min	2050	19,1	42	0,22	16,2	43	0,19

Температура воды на входе/выходе 60/30 °С								
Температура воздуха на входе = +10 °С					Температура воздуха на входе = +20 °С			
Модель	Положение вентиллятора	Расход воздуха [м³/час]	Выходная мощность [кВт]	t воздуха на выходе [°С]	Расход воды [л/сек]	Выходная мощность [кВт]	t воздуха на выходе [°С]	Расход воды [л/сек]
ADC17WL	max	3000	15,1	29	0,12	11,5	31	0,09
	min	1400	9,6	35	0,07	7,4	35	0,05
ADC22WL	max	4000	21,6	31	0,17	16,7	32	0,13
	min	1800	13,3	36	0,10	10,4	37	0,08
ADC25WL	max	4500	24,9	31	0,19	19,3	32	0,15
	min	2050	15,3	37	0,12	12,1	37	0,09

Уровни мощности завес с подводом горячей воды

AD Corinte WH, стандартный теплообменник

Температура воды на входе/выходе 130/70 °С								
			Температура воздуха на входе = +10 °С			Температура воздуха на входе = +15 °С		
Модель	Положение вентилятора	Расход воздуха [м³/час]	Выходная мощность [кВт]	t воздуха на выходе [°С]	Расход воды [л/сек]	Выходная мощность [кВт]	t воздуха на выходе [°С]	Расход воды [л/сек]
ADC17WH	max	3000	35,4	44	0,14	30,8	50	0,12
	min	1400	22,9	58	0,09	20,1	62	0,07
ADC22WH	max	4000	48,7	46	0,19	42,7	51	0,16
	min	1800	30,8	60	0,12	27,1	64	0,10
ADC25WH	max	4500	55,5	46	0,22	48,6	51	0,19
	min	2050	35,3	60	0,14	31,0	64	0,12

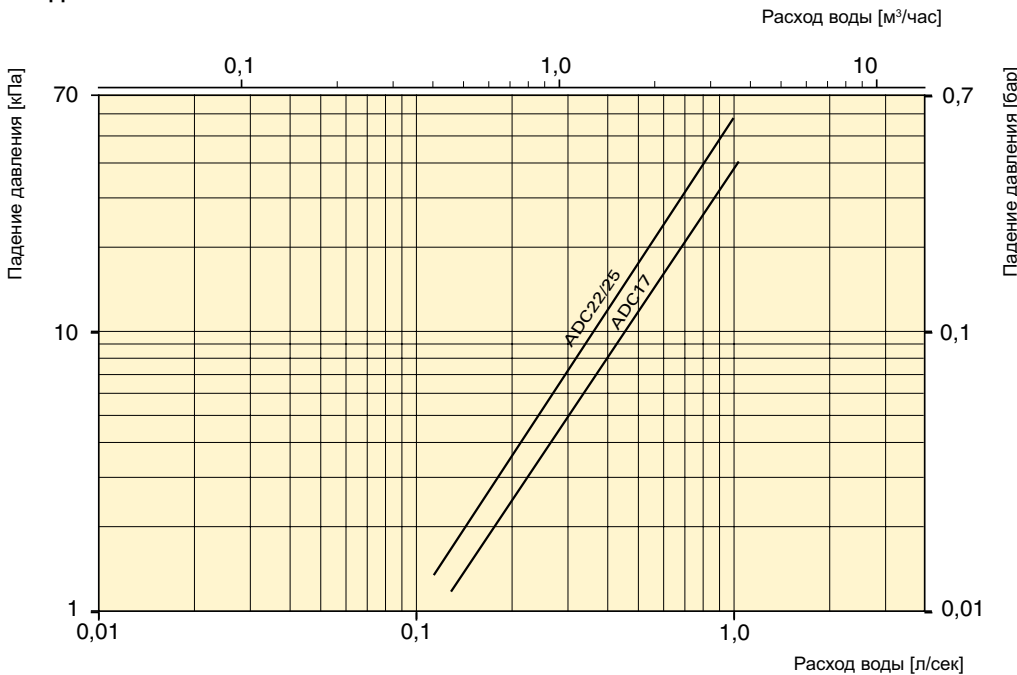
Температура воды на входе/выходе 110/80 °С								
			Температура воздуха на входе = +10 °С			Температура воздуха на входе = +20 °С		
Модель	Положение вентилятора	Расход воздуха [м³/час]	Выходная мощность [кВт]	t воздуха на выходе [°С]	Расход воды [л/сек]	Выходная мощность [кВт]	t воздуха на выходе [°С]	Расход воды [л/сек]
ADC17WH	max	3000	35,1	44	0,27	30,7	50	0,24
	min	1400	22,4	57	0,17	19,7	61	0,15
ADC22WH	max	4000	47,9	45	0,38	42,0	51	0,33
	min	1800	29,8	58	0,23	26,3	63	0,20
ADC25WH	max	4500	54,3	45	0,43	47,7	51	0,38
	min	2050	34,0	59	0,27	30,0	63	0,23

Температура воды на входе/выходе 90/70 °С								
			Температура воздуха на входе = +10 °С			Температура воздуха на входе = +20 °С		
Модель	Положение вентилятора	Расход воздуха [м³/час]	Выходная мощность [кВт]	t воздуха на выходе [°С]	Расход воды [л/сек]	Выходная мощность [кВт]	t воздуха на выходе [°С]	Расход воды [л/сек]
ADC17WH	max	3000	29,0	38	0,34	24,7	44	0,29
	min	1400	18,4	48	0,22	15,7	53	0,18
ADC22WH	max	4000	39,5	39	0,47	33,7	44	0,40
	min	1800	24,5	50	0,29	21,0	54	0,25
ADC25WH	max	4500	44,8	39	0,53	38,2	45	0,45
	min	2050	28,0	50	0,33	24,0	54	0,28

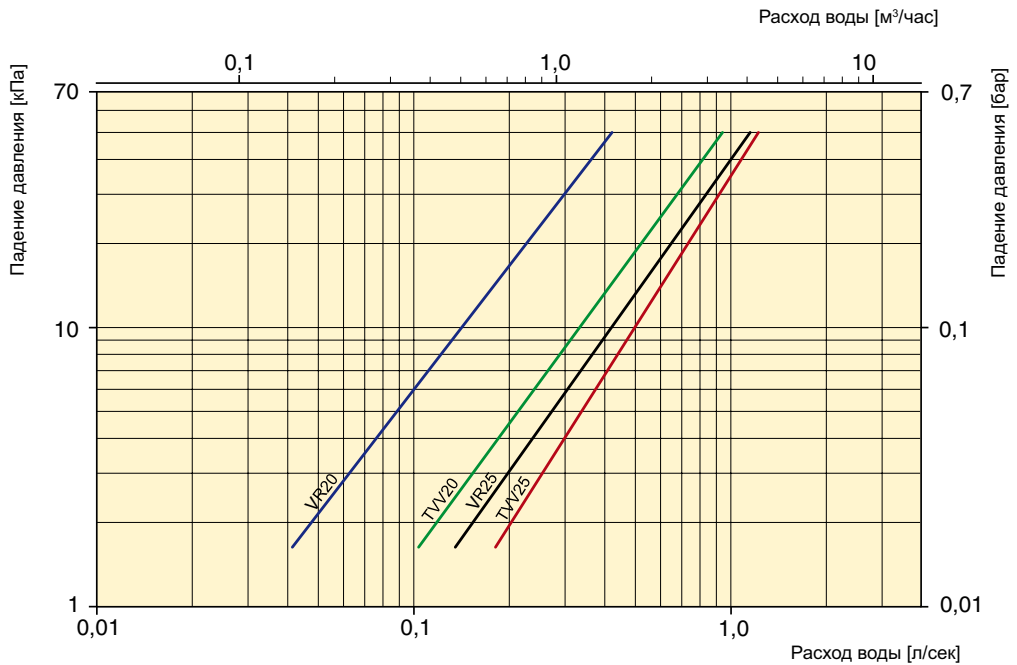
Температура воды на входе/выходе 80/60 °С								
			Температура воздуха на входе = +10 °С			Температура воздуха на входе = +20 °С		
Модель	Положение вентилятора	Расход воздуха [м³/час]	Выходная мощность [кВт]	t воздуха на выходе [°С]	Расход воды [л/сек]	Выходная мощность [кВт]	t воздуха на выходе [°С]	Расход воды [л/сек]
ADC17WH	max	3000	24,6	34	0,29	20,2	40	0,24
	min	1400	15,7	43	0,18	13,0	47	0,15
ADC22WH	max	4000	33,6	34	0,40	27,7	40	0,33
	min	1800	20,9	44	0,24	17,3	48	0,20
ADC25WH	max	4500	38,1	35	0,45	31,5	40	0,37
	min	2050	23,9	44	0,28	19,8	48	0,23

Диаграммы падения давления

Падение давления на теплообменнике завесы AD Corinte W



Падение давления на вентилях



Величина падения давления рассчитана для средней температуры воды 70 °C (80/60). Для других температур эта величина умножается на коэффициент К.

Средняя темп-ра воды °C	40	50	60	70	80	90
К	1,10	1,06	1,03	1,00	0,97	0,93